

## Grand Prix T2

cod. 515



- I Istruzioni d'uso
- GB Instructions for use
- D Gebrauchsanleitung
- F Notice d'emploi
- E Instrucciones de uso
- P Instruções de utilização
- NL Gebruiksaanwijzing
- SLO Navodila za uporabo
- PL Instrukcja obsługi
- H Használati útmutató
- HR Uputstva za upotrebu
- RUS Инструкция по применению

## IMPORTANT: Read carefully and keep for future reference

**IMPORTANTE:**  
Conservate queste istruzioni per consultazioni ulteriori e leggete attentamente

**WICHTIG:**  
Gebrauchsanweisung aufmerksam durchlesen und für spätere Anfragen aufbewahren

**IMPORTANT:**  
Notice à conserver pour toutes consultations ultérieures.

**IMPORTANTE:**  
Conservar estas instrucciones para futuras consultas y leer atentamente

**IMPORTANTE:**  
Conservar estas instruções para futuras consultas e leia-as com atenção.

**LET OP:**  
Deze gebruiksaanwijzing aandachtig lezen en goed bewaren zodat later raadplegen ervan altijd mogelijk is

**POMEMBNO!**  
Pred uporabo natančno preberite in upoštevajte navodila ter jih shranite za morebitno kasnejšo uporabo!

**WAŻNE:**  
Przeczytaj uważnie tę instrukcję przed rozpoczęciem użytkowania i zachowaj ją w razie potrzeby.

**FONTOS:**  
Figyelmesen olvassa el és őrizze meg a jövőbeni hivatkozásokhoz.

**VA@NO:**  
Pro-itajte upute pa'ljivo prije upotrebe te ih pohranite za naknadnu upotrebu

**Важно!**  
Перед использованием внимательно прочитайте инструкцию и сохраните ее на будущее.



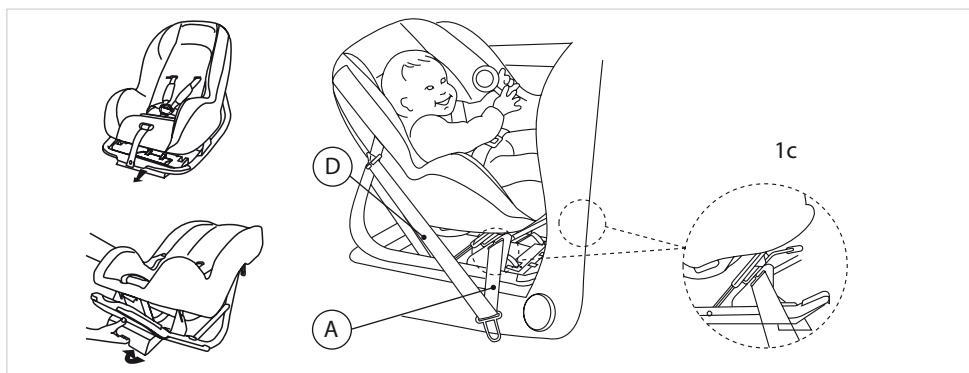
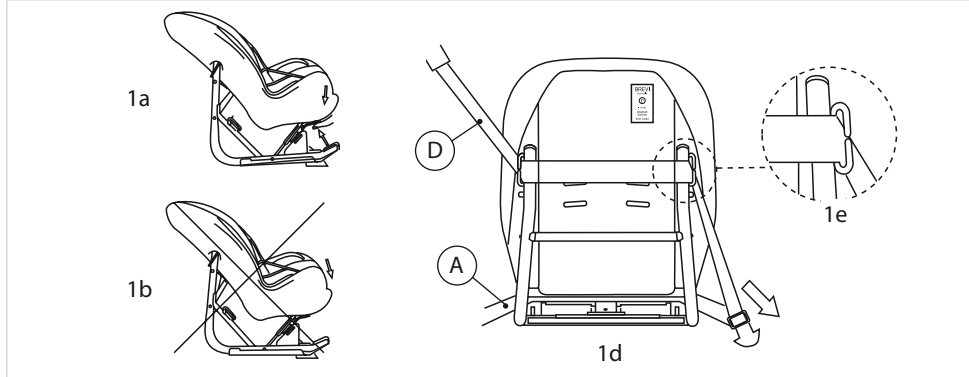
Brevi potrà apportare in qualsiasi momento modifiche ai modelli descritti in questo libretto d'istruzioni d'uso.  
Brevi can make any change whatsoever to this instructions leaflet without any prior notice.  
Brevi ist berechtigt, an den in diesem Anleitungsheft beschriebenen Modellen zu jedem Zeitpunkt Änderungen vorzunehmen.  
Brevi se réserve le droit de modifier, sans préavis, les modèles décrits dans cette notice d'emploi.  
Brevi podrá realizar en cualquier momento modificaciones a los modelos descritos en este libro de instrucciones para su uso.  
Brevi poderá efetuar a qualquer momento alterações nos modelos descritos neste manual de instruções de uso.  
Brevi behoud zich het recht om op ieder toekomstig moment variaties aan te brengen aan de modellen waar deze instructies geldig voor zijn.  
Proizvajalec Brevi si pridržuje pravico, da kadarkoli izvede spremembe na izdelku, ki je predmet teh navodil za uporabo.  
Firma Brevi może wprowadzić zmiany w modelach, opisanych w tej instrukcji, w dowolnym momencie.  
Brevi bármilyen változtatás eszközölhet a használati utasításban minden elvezetés nélkül.  
Brevi zadržava pravo bilo kakve promjene na prospektu bez prethodne najave  
Производитель оставляет за собой право вносить изменения в конструкцию модели, описанной в данной инструкции, в любое время

515-F6-0-08-421-00



BREVI srl - Via Lombardia, 15/17 - 24060 Telgate (BG) - Italy - Tel. +39 035 8359311 - Fax +39 035 832959  
www.brevi.eu - info@brevi.eu

FIG. 1



## ITALIANO

**ESTREMO PERICOLO:** Non utilizzare su sedili passeggero con airbags.

**LEGGERE QUESTE ISTRUZIONI CON ATTENZIONE**

Questo seggiolino è stato costruito ed approvato per bambini dalla nascita fino ad un peso di 18 Kg (indicativamente un'età di 4 anni). Esso dispone di doppia omologazione ECE R44/04:

- GRUPPO ZERO (dalla nascita fino a 10 Kg di peso)
- GRUPPO UNO (da 9 Kg. a 18 Kg di peso).

**IMPIEGO NELLA POSIZIONE**

**GRUPPO ZERO**

Fino a che il bambino non oltrepassa i 9 Kg. di peso L'UNICO POSIZIONAMENTO CONSENTITO PER L'AUTOSEGGIOLINO E' QUELLO RIVOLTO VERSO LA PARTE POSTERIORE DELL'AUTOVEETTURA, come illustrato in fig.1. Il fissaggio al sedile dell'autovettura deve essere eseguito tramite la CINTURA DI SICUREZZA A TRE PUNTI, di normale dotazione su ogni autoveicolo. ATTENZIONE: DURANTE L'UTILIZZO PREVISTO DAL GRUPPO ZERO (fino a 10 Kg. di peso) L'AUTOSEGGIOLINO DEVE ESSERE UTILIZZATO ESCLUSIVAMENTE NELLA POSIZIONE PIU' ALTA (vedi fig. 1a). ATTENZIONE: DURANTE L'UTILIZZO PREVISTO DAL GRUPPO ZERO (fino a 10 Kg. di peso) L'AUTOSEGGIOLINO NON DEVE ESSERE ADOPERATO IN NESSUNA ALTRA POSIZIONE O REGOLAZIONE (es. fig. 1b).

ATTENZIONE: L'AUTOSEGGIOLINO (GRUPPO ZERO CONTRO MARCIA) NON PUÒ ESSERE UTILIZZATO SE IL SEDILE PASSEGGERO È PROVISTO DI AIR-BAG.

Per evitare usi impropri il "passaggio porzione addominale cintura di sicurezza autoveicolo" è stato progettato in modo che l'installazione venga effettuata secondo una precisa sequenza, ovvero:

- regolare l'autoseggiolino nella posizione più alta;
- posizionarlo sul sedile dell'auto in senso contrario alla marcia;
- inserire la porzione addominale cintura di sicurezza autoveicolo nelle apposite sedi, situate sul basamento autoseggiolino e indicate in fig. 1c;
- agganciare nel proprio innesto la fibbia della cintura di sicurezza autoveicolo;
- srotolare completamente la cintura di sicurezza autoveicolo e posizionare la sua porzione diagonale nelle apposite sedi, poste sui fianchi dell'autoseggiolino come in fig. 1e; proseguire dietro lo schienale autoseggiolino come indicato in fig. 1d;
- spingere a fondo l'autoseggiolino contro lo schienale del sedile e accertarsi che la cintura di sicurezza dell'autoveicolo risulti ben tesa e priva di allentamenti.

Solo a questo punto il bambino può essere collocato nell'autoseggiolino, seguendo le modalità descritte al paragrafo "COME COLLOCARE IL BAMBINO".

## ENGLISH

**VERY DANGEROUS:** Do not use the car seat on passenger seats provided with air bag.

**READ THESE INSTRUCTION CAREFULLY**

This child car safety seat has been designed and approved for children from birth to a weight of 18 Kg (approximately 4 years of age). It has a double standard approval ECE R44/04:

- GROUP 0 (from birth up to a weight of 10 Kg)
- GROUP 1 (from 9 Kg up to 18 Kg in weight).

**GROUP 0 POSITION**

When the child weighs less than 9 Kg. THE CHILD CAR SEAT CAN ONLY BE USED IN THE REARWARD FACING POSITION, as shown in fig. 1.

The child car seat must be fixed to the car seat through the THREE-POINT SAFETY BELT normally provided in every car.

**WARNING: WITH GROUP 0 (up to 10 Kg. in weight) THE CHILD CAR SEAT MUST ALWAYS BE USED IN THE HIGHEST POSITION (see fig. 1a).**

**WARNING: WITH GROUP 0 (up to 10 Kg. in weight), THE CHILD CAR SEAT MUST NOT BE USED IN ANY OTHER POSITION OR ADJUSTMENT (e.g. see fig. 1b).**

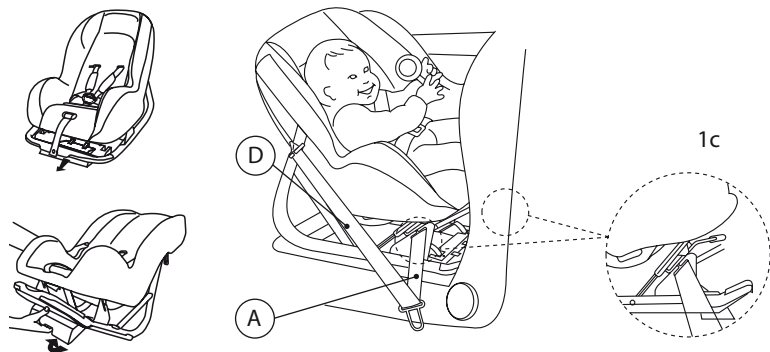
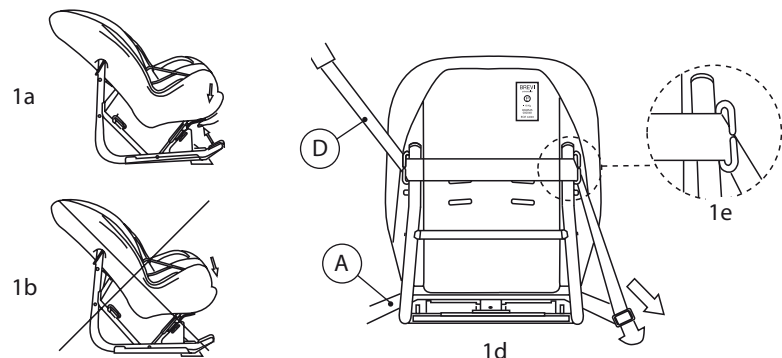
**WARNING: REAR FACING SEATS SHOULD NOT BE USED ON PASSENGER SEATS WITH AIR BAGS FITTED.**

To avoid improper use, please adjust the passage of the lap part of the car seat belt following these instructions in the right order:

- set the child car seat to the highest position;
- place it on the passenger seat rearwards facing;
- put the lap part of the car seat belt into the proper seats placed on the base of the child car seat as shown in fig. 1c.;
- fasten the car seat belt into its buckle;
- unwind the car seat belt completely and place the diagonal part in the clamps at the sides of the child car seat, keeping tension on seat belt, at either side of the chair and then behind the back rest of the child car seat as shown in fig. 1d;
- push the child car seat right against the back rest of the passenger seat and make sure that the car seat belt is quite taut and not loose.

Your child should only be placed in the child car seat now, following the instructions described in the paragraph "HOW TO SEAT YOUR CHILD INTO THE CAR SEAT".

FIG. 1



## FRANÇAIS

ATTENTION: Ne pas utiliser le siège auto sur le siège avant côté passager, si votre véhicule est équipé d'un airbag.

LIRE ATTENTIVEMENT CES INSTRUCTIONS

Ce siège auto a été conçu et approuvé pour des enfants de la naissance jusqu'à 18 Kgs (jusqu'à 4 ans environ). Il est homologué ECE 44/04:

- GROUPE ZERO (de la naissance jusqu'à 10 Kg)
- GROUPE UN (de 9 Kg. jusqu'à 18 Kg).

### POSITION POUR LE GROUPE ZERO

Lorsque le poids de l'enfant n'est pas supérieur à 9 Kgs, le siège auto doit être placé en position "dos à la route" - selon utilisation fig.1.

La fixation du siège s'effectue à l'aide de la ceinture de sécurité de la voiture à trois points.

ATTENTION: lorsque le siège est utilisé en groupe zéro (jusqu'à 10 Kgs), le siège doit être obligatoirement réglé dans la position la plus haute (voir fig.1a). Aucune autre position ne peut être utilisée (voir fig. 1b).

ATTENTION: ne pas placer le siège auto sur le siège avant de la voiture si celle-ci est équipée d'un airbag.

Pour fixer correctement le siège auto:

- placer le siège auto sur le siège avant de la voiture dans le sens inverse de la marche;
- passer la ceinture de sécurité du véhicule dans les 2 boucles situées sur la base et à l'arrière du siège auto et accrocher la ceinture d'ancrage du véhicule;
- dérouler complètement la ceinture de sécurité du véhicule, positionner le siège auto contre le siège du véhicule (voir fig. 10);
- s'assurer que la ceinture de sécurité du véhicule soit bien tendue sans relâchement;
- ensuite, vous pouvez installer l'enfant dans le siège auto en suivant les modalités décrites au paragraphe "comment placer l'enfant".

Seulement à ce point l'enfant peut être placé dans la chaise auto, en suivant les modalités décrites au paragraphe "COMME PLACER L'ENFANT".

## DEUTSCH

SEHR GEFÄHRLICH: Verwenden sie den Kinderautositz nicht auf dem Vordersitz, wenn die Beifahrerseite mit Airbag ausgerüstet ist.

FOLGENDE ANWEISUNGEN BITTE SORGFÄLTIG DURCHLESEN

Dieser Kinderautositz ist für Kinder ab Geburt bis zu einem Gewicht von 18 Kg (entspricht einem Alter von ungefähr 4 Jahren) hergestellt und genehmigt worden. Er verfügt über eine Doppelzulassung ECE R44/04 :

- GRUPPE NULL (ab Geburt und bis zu einem Gewicht von 10 Kg)
- GRUPPE EINS (von 9 Kg bis 18 Kg).

### VERWENDUNG BEI GRUPPE NULL POSITION

Solange das Kind ein Gewicht von 9 Kg. nicht übersteigt, DARF DER KINDERAUTOSITZ NUR IN EINER STELLUNG VERWENDET WERDEN, d.h. ER MUß NACH HINTEN laut Abbildung 1GERICHTET SEIN. Der Kinderautositz wird am Sitz des Wagens durch den Sicherheitsgurt mit 3 Stellungen befestigt, der zur normalen Ausstattung des Wagens gehört. ACHTUNG. BEI DER GRUPPE NULL STELLUNG MUß DER KINDERAUTOSITZ (bis zu einem Gewicht von 10 Kg.) AUSSCHLIEßLICH IN DER HÖCHSTE STELLUNG VERWENDET WERDEN (Abbildung 1a). ACHTUNG: BEI DER GRUPPE NULL STELLUNG (bis zu einem Gewicht von 10 Kg.) DARF DER KINDERAUTOSITZ IN KEINER ANDEREN STELLUNG, wie z.B. in Abbildung 1b, VERWENDET WERDEN. WICHTIG: VERWENDEN SIE NICHT DEN KINDERAUTOSITZ AUF DEM VORDERSITZ, WENN DER FAHRGASTSITZ IHRES AUTOS MIT AIRBAG AUSGERÜSTET IST.

Folgen Sie bitte diese Anleitungen in der genauen Abfolge bei der Installation des Leib-Teils des Autosicherheitsgurtes, um eine falsche Verwendung des Kinderautositzes zu vermeiden:

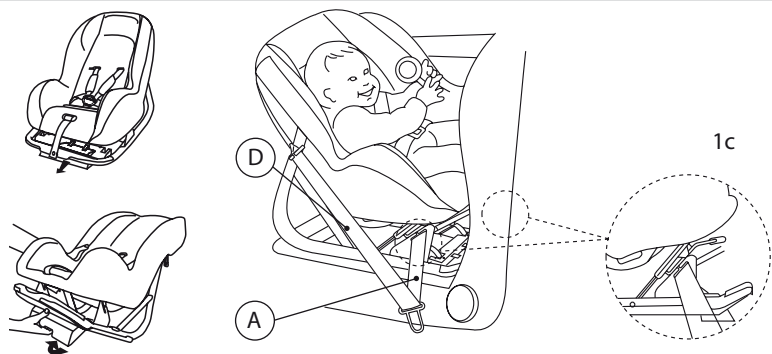
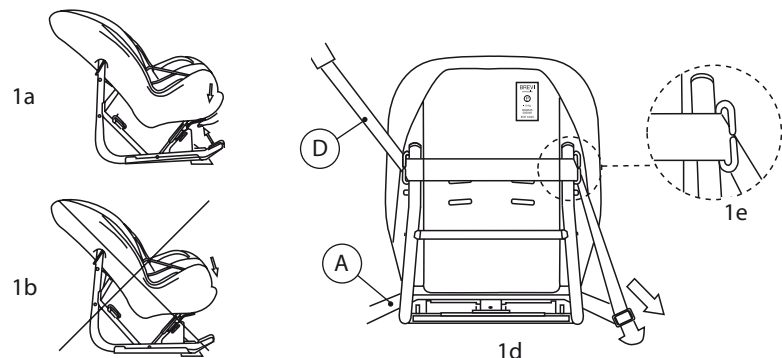
- den Kinderautositz in die höchste Stellung bringen;
- den Kinderautositz auf den Autositz gegen die Fahrtrichtung stellen;
- den Leib-Teil des Sicherheitsgurts des Wagens in die entsprechenden Schlitze am Untergestell des Kinderautositzes laut Abbildung 1c einsetzen;
- den Sicherheitsgurt des Autos anschnollen
- den Sicherheitsgurt des Wagens vollkommen entrollen und seinen diagonalen Teil in die Schlitze an den Seiten des Kinderautositzes laut Abbildung 1 stecken.

Der Sicherheitsgurt liegt dann hinter dem Rückenteil des Kinderautositzes.

- den Kinderautositz ganz hinten gegen die Rückenlehne des Autositzes schieben und sich vergewissern, daß der Sicherheitsgurt des Wagens richtig gespannt und nicht zu locker ist.

Jetzt darf das Kind in den Kinderautositz gesetzt werden, indem Sie die Anweisungen "WIE DAS KIND GESETZT WIRD" befolgen.

FIG. 1



## ESPAÑOL

**EXTREMO PELIGRO:** No utilizar sobre asientos de pasajero con Air Bags.

**LEA CON ATENCION ESTAS INSTRUCCIONES**

Este silla auto ha sido fabricado y aprobado para niños desde el nacimiento hasta 18 Kg de peso (más o menos 4 años de edad). Tiene dos homologaciones ECE R44/04:

- GRUPO CERO (desde el nacimiento hasta 10 Kg de peso)
- GRUPO UNO (desde 9 hasta 18 Kg de peso).

**EMPLEO EN LA POSICION GRUPO CERO**

Hasta los 9 Kg. de peso del niño, ELLA SILLA AUTO TIENE QUE SER COLOCADO EXCLUSIVAMENTE DIRIGIDO HACIA LA PARTE TRASERA DEL AUTOMOVIL (véase fig.1), y fijado al asiento del automóvil por medio del CINTURON DE SEGURIDAD DE TRES PUNTOS, de normal cotación de cada vehiculo. ATENCION: DURANTE EL USO PREVISTO DEL GRUPO CERO (hasta 10 Kg. de peso) ELLA SILLA AUTO TIENE QUE SER UTILIZADO EXCLUSIVAMENTE EN LA POSICION MAS ALTA (véase fig. 1a).

ATENCION: DURANTE EL USO PREVISTO DAL GRUPO CERO (hasta 10 Kg. de peso) ELLA SILLA AUTO NO TIENE QUE SER UTILIZADO EN OTRAS POSICIONES O AJUSTES (por ejemplo véase fig. 1b).

ATENCION: NO DEBE USARSE EL CAR SEAT EN LOS ASIENTOS DELANTEROS DEL AUTOMOTOR CON SISTEMA DE AIR-BAG.

Para evitar usos improprios, el “pasaje porción abdominal cinturón de seguridad vehículo” ha sido proyectado de manera que la instalación sea efectuada según secuencia precisa, a saber:

- ajuste ella silla auto en la posición más alta;
- coloquelo en el asiento del automóvil en el sentido contrario a la marcha;
- aloje la porción abdominal cinturón de seguridad vehículo en los alojamientos apropiados, colocados en la base della silla auto (véase fig.1c);
- abrahe la hebilla del cinturón de seguridad vehículo en su embrague;
- desarrolle completamente el cinturón de seguridad vehículo, y coloque su porción diagonal en los alojamientos apropiados, colocados en la parte lateral della silla auto (véase fig. 1d.);
- empuje ella silla auto contra el respaldo del asiento del automóvil y controle que el cinturón de seguridad del automóvil sea bien tensado y sin aflojamientos.

Solamente ahora puede colocar el niño en el asiento coche, siguiendo las instrucciones del párrafo “COME COLOCAR EL NINO”.

## PORTUGUÊS

**MUITO PERIGOSO:** Não usar a cadeira auto nos lugares do passageiro equipados com “air bag”.

**LEIA ESTAS INSTRUÇÕES CUIDADOSAMENTE**

Esta cadeira auto foi concebida e aprovada para crianças desde a nascença até ao peso de 18 Kg (aproximadamente 4 anos de idade). Está aprovada segundo duas normas de segurança ECE R44/04:

- GRUPO 0 (do nascimento até ao peso de 10 Kg)
- GRUPO 1 (de 9Kg até 18Kg de peso)

**POSIÇÃO GRUPO 0**

Quando a criança pesa menos do que 9 Kg, A CADEIRA AUTO SÓ PODERÁ SER USADA NA POSIÇÃO DE COSTAS PARA FRENTE, como ilustrado na figura 1.

A cadeira auto tem que ser fixada ao assento do carro aplicando o cinto de segurança de 3 pontos normalmente equipado em todos os automóveis. ATENÇÃO: COM GRUPO 0 (a té 10 Kg de peso), A CADEIRA TEM QUE SER SEMPRE USADA NA POSIÇÃO MAIS ALTA (ver fig.1 a).

ATENÇÃO: COM GRUPO 0 (até 10 Kg de peso), A CADEIRA AUTO NUNCA DEVERÁ SER USADA EM OUTRA POSIÇÃO OU AJUSTE (e.g. ver fig. 1b)

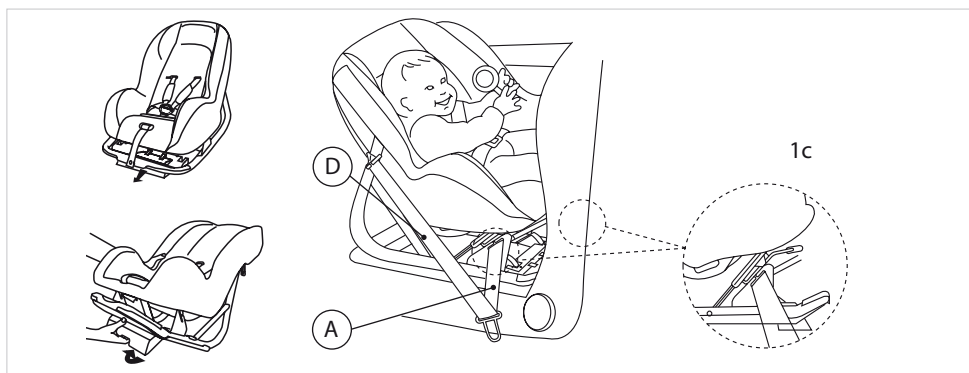
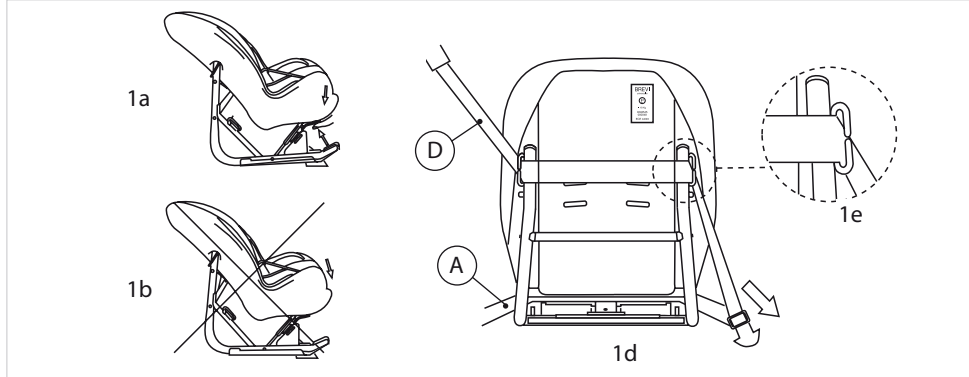
ATENÇÃO: POSIÇÃO DE COSTAS PARA A FRENTE NÃO DEVERÁ SER USADA NOS LUGARES DO PASSAGEIRO EQUIPADOS COM “AIR BAG”.

Para evitar uso impróprio, por favor ajuste a passagem do cinto de segurança do automóvel seguindo as instruções pela ordem correcta:

- ajuste a cadeira auto na posição alta;
- colocá-la no assento do passageiro virada para trás;
- coloque a parte inferior do cinto de segurança do carro nos locais apropriados na base da cadeira auto como ilustrado na figura 1c;
- prender o cinto de segurança do carro na respectiva fivela.
- desenrole completamente o cinto do carro e coloque a parte diagonal do mesmo nos grampos laterais da cadeira auto, ma tendo a tensão do cinto como ilustrado na fig.1d;
- encostar a cadeira auto correctamente ao assento do passageiro e verificar se o cinto de segurança do carro está esticado e preso.

Só agora a criança deverá ser colocada na cadeira auto, seguindo as instruções descritas no parágrafo “COMO SENTAR A CRIANÇA NA CADEIRA AUTO”.

FIG. 1



## NEDERLANDS TAALIG

**BELANGRIJK:** Niet gebruiken in de positie met het gezicht naar de voorzijde voordat het kind het gewicht van 9 kilo overschreden heeft.

**EES DEZE VOORSCHRIFTEN MET AANDACHT**

Dit autozitje is ontworpen en goedgekeurd voor kinderen vanaf de geboorte tot een gewicht van 18 kg (ongeveer de leeftijd van 4 jaar). Het autozitje beschikt over een dubbele goedkeuring ECE R44/04:

- GROEP NUL (vanaf de geboorte tot een gewicht van 10 kg)
- GROEP EEN (voor een gewicht van 9 kg tot 18 kg)

**GEbruik IN DE STAND VOOR GROEP NUL**

Zolang het kind een gewicht van minder dan 9 kg heeft **MAG HET AUTOZITJE SLECHTS IN DE ACHTERWAARTS GERICHTE POSITIE GEBRUIKT WORDEN**, zoals aangegeven in afb. 1.

Het autozitje dient aan de autozitting bevestigd te worden met behulp van de DRIE-PUNTS-VEILIGHEIDSGORDEL, waarmee elke normale auto is uitgerust. **OPGELET: BIJ GEBRUIK VOOR GROEP NUL (tot een gewicht van 10 kg.) MAG HET AUTOZITJE UITSLUITEND IN DE HOOGSTE STAND GEBRUIKT WORDEN (zie afb. 1a).** **OPGELET: BIJ GEBRUIK VOOR GROEP NUL (tot een gewicht van 10 kg.) MAG HET AUTOZITJE IN GEEN ENKELE ANDERE STAND GEBRUIKT WORDEN (bij voorbeeld afb. 1b).** **LET OP: HET AUTOZITJE (GROEP 0 MET DE RUG NAAR DE RIJRICHTING OP DE PASSAGIERSSTOEL) MAG NIET GEBRUIKT WORDEN INDIEN DE PASSAGIERSSTOEL VOORZIEN IS VAN EEN AIR-BAG.**

Om verkeerd gebruik te vermijden is het buikgedeelte van de autoveiligheidsgordel zodanig ontworpen dat de bevestiging in een bepaalde volgorde van handelingen dient plaats te vinden, en wel:

- zet het autozitje in de hoogste stand;
- zet het achterwaarts gericht of de autozitting;
- bevestig het buikgedeelte van de autoveiligheidsgordel op de daartoe dienende de autoveiligheidsgordel vast met de bijbehorende gesp;
- wikkel de bij de auto behorende veiligheidsgordel volledig af en plaats het diagonale gedeelte op de daarvoor bedoelde plek aan de zijkanten van het autozitje (1e - 1d)
- duw het autozitje zo ver mogelijk tegen de zitting aan en controleer of de autoveiligheidsgordel wel goed gespannen is en niet slap hangt.

Alleen nu kan het kind in het autozitje geplaatst worden, zoals beschreven in het hoofdstuk "HOE DIENT HET KIND GEPLAATST TE WORDEN".

## SLOVENSKO

**ZELO POMEMBNO:** Ne uporabljajte otroškega varnostnega avtosedeža na sprednjem sedežu avtomobila, če je ta opremljen z zračno blazino.

**PRED UPORABO NATAN ČNO PREBERITE NAVODILA ZA UPORABO**

Avtosedež je namenjen otrokom od rojstva do 18 kg telesne teže (do približno 4. leta) in odgovarja dvema ECE R44/04 skupinama:

- skupini 0 (od rojstva do 10 kg) in
- skupini I (od 9 do 18 kg).

**UPORABA AVTOSEDEŽA**

**SKUPINE 0**

Dokler otrok ne preseže teže 9 kilogramov, uporabljajte avtosedež LE V ENEM T. IM. POLLEŽEÄEM POLOŽAJU, kot prikazuje slika 1. Avtosedež v avtomobil fiksirate tako, da ga pripnete z avtomobilskim TRITOÄKOVNIM VARNOSTNIM PASOM skozi vodila na sedežu, kot prikazuje slika.

**OPOZORILO! PRI SKUPINI 0 (DO 10) NAMESTITE AVTOSEDEŽ VEDNO V NAJVIŠJI POLOŽAJ (slika 1a).**

**OPOZORILO! KADAR BOSTE UPORABLJALI AVTOSEDEŽ ZA SKUPINO 0 LE- TEGA NIKOLI NE NAMESTITE DRUGAÄE KOT V POLLEŽEÄI POLOŽAJ (slika 1b), SAJ JE TO EDINI PRAVI POLOŽAJ KI USTREZA TEJ SKUPINI.**

**OPOZORILO! AVTOSEDEŽA NIKOLI NE NAMESTITE NA PREDNJI SEDEŽ V KOLIKOR JE LE- TA OPREMLJEN Z VARNOSTNO ZRAÄNO BLAZINO.**

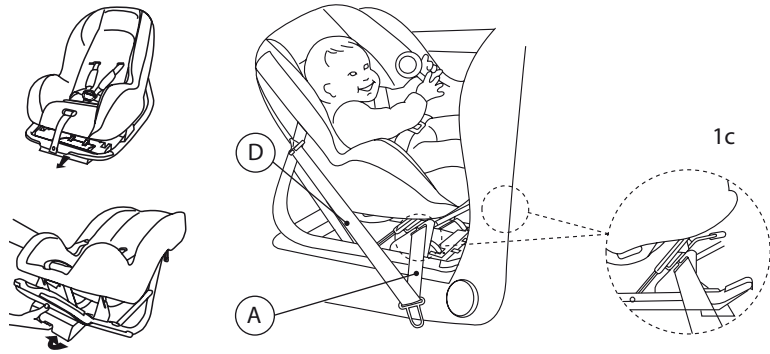
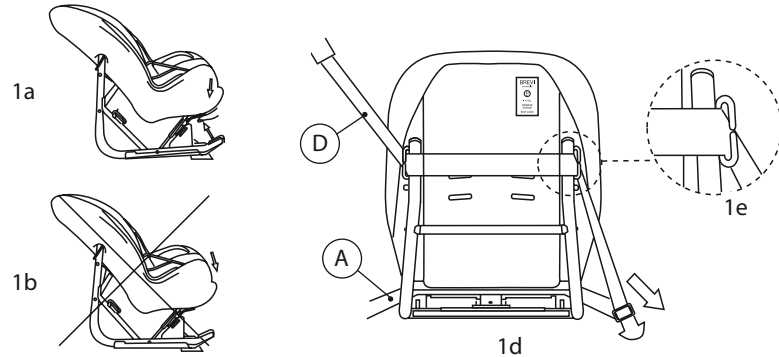
Pri montaži sedeža v avto upoštevajte sledeäi vrstni red:

- avtosedežu naredite nagib, kot kaže slika 1a
- avtosedež namestite v avtomobil v nasprotni smeri, kot je smer vožnje
- avtomobilski varnostni pas napeljite skozi podnožje sedež, kot kaže slika 1c in ga pripnite v mehanizem
- diagonalni del avtomobilskega pasu napeljite za sedežem in ga ob straneh fiksirate kot kaže slika 1 ter ga blokirajte z varnostno zaponko (slika 1d)
- preverite, äe je pas dovolj zategnjen in äe ni morda mlahav

Otroka posadite v avtosedež, za dodatne informacije glejte poglavje "KAKO NAMESTITI OTROKA V AVTOSEDEŽ".



FIG. 1



## POLSKI

**BARDZO NIEBEZPIECZNE:** nie umieszczać fotelika na miejscu pasażera wyposażonym w poduszkę powietrzną.

**PRZECZYTAJ TE INSTRUKCJE BARDZO UWAGNIE**

Ten fotelik bezpieczeństwa został zaprojektowany oraz zatwierdzony dla dzieci do 18kg (w przybliżeniu 4 rok życia). Posiada podwójną zgodę użytkowania ECE R44/04.

- GRUPA 0 (od urodzenia do 10 kg wagi)
- GRUPA 1 (od 9kg do 18 kg wagi)

### ULOZENIE W GRUPIE 0

Jezeli dziecko wazy mniej niz 9 kg fotelik moze byc uzywany jedynie tyłem do kierunku jazdy (patrz il.1) Fotelik musi być przymocowany do fotela poprzez trzy-punktowe pasy bezpieczeństwa, które są na wyposażeniu każdego auta.

**UWAGA: W GRUPIE 0 (do 10kg wagi) fotelik musi być używany w najwyższym ułożeniu (patrz ilustracja 1a)**

**UWAGA: W GRUPIE 0 (do 10kg wagi) FOTELIK NIE MOŻE BYĆ UŻYWANY W ZADNEJ INNEJ POZYCJI LUB UŁOŻENIU.**(patrz ilustracja 1b)

**UWAGA: FOTELIKI MONTOWANE TYŁEM DO KIERUNKU JAZDY NIE POWINNY BYĆ UMIESZCZONE NA MIEJSCU GDZIE JEST AKTYWNA PODUSZKA POWIETRZNA.**

Aby uniknąć niewłaściwego użytkowania, proszę dopasować pasy bezpieczeństwa podając za wskazówkami z instrukcji:

- ułóż dziecko w foteliku w najwyższej pozycji;
- umieść je na miejscu pasażera tyłem do kierunku jazdy jeżeli dziecko wazy mniej niż 10kg;
- umieść biodrowa cz. Tęcza pasa w odpowiednio przygotowanym do tego miejscu znajdującym się w bazie fotelika.(patrz il.1c);
- zapnij pas bezpieczeństwa w jego klamrze;
- rozwin pas całkowicie i umieść ukosną jego cz. Tęcza w zaciskach po bokach fotelika, trzymając napięcie pasa. Zamocuj pas na boku fotela a następnie za oparciem fotelika tak jak pokazane na ilustracji 1d ;
- dociśnij fotelik ściśle do fotela pasażera i upewnij się że pas bezpieczeństwa jest naprzężony.

Twoje dziecko powinno być umieszczone w foteliku zgodnie z zaleceniami paragrafu instrukcji "jak umieścić dziecko w foteliku"

## MAGYAR

**VIGYÁZAT!** Ne használja a terméket az autó légzsákkal rendelkező ülésein.

**GONDOSAN OLVASSA EL EZT AZ ÚTMUTATÓT**

A jelen biztonsági gyermek-autósülés legfeljebb 18 kg-os súlyig (kb. 4 éves korig) használható. A termék a következők között szabványminősítéssel rendelkezik:

ECE R44/ 04:

- 0. CSOPORT (születéstől 10 kg-ig)
- 1. CSOPORT (9 kg-tól 18 kg-ig)

### ELHELYEZÉS A 0.

#### CSOPORT SZÁMÁRA

Amennyiben a gyermek még nincs 9 kg, A GYERMEKÜLÉS CSAK A MENETIRÁNNYAL ELLENTÉTES IRÁNYBAN HASZNÁLHATÓ (lásd az 1. képet).

A gyermekülést az autók alapfelszereléséhez tartozó HÁROMPONTOS BIZTONSÁGI ÖVVEL kell rögzíteni az üléshez.

**FIGYELMEZTETÉS:** A 0. CSOPORTBAN (legfeljebb 10 kg-os súlyig) A GYERMEKÜLÉST MINDIG A LEGMAGASABB ÁLLÁSBAN KELL HASZNÁLNI (lásd az 1a képet).

**FIGYELMEZTETÉS:** A 0. CSOPORTBAN (legfeljebb 10 kg-os súlyig) A GYERMEKÜLÉS MÁS ÁLLÁSBAN VAGY ELHELYEKEDÉSEL (lásd pl. az 1b képet) NEM HASZNÁLHATÓ.

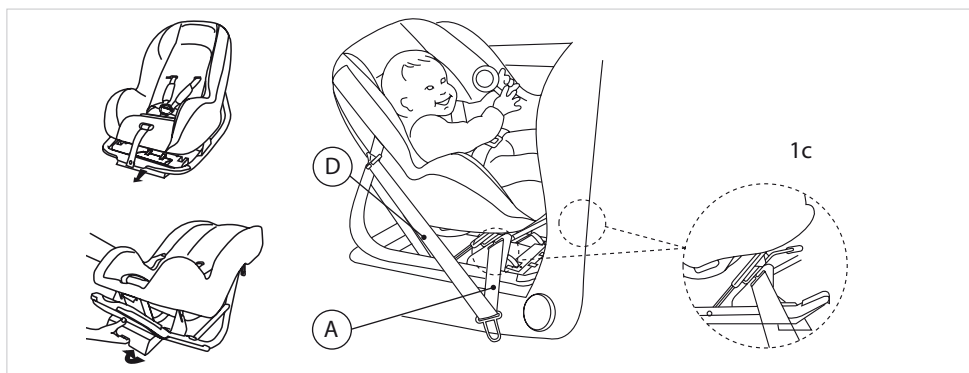
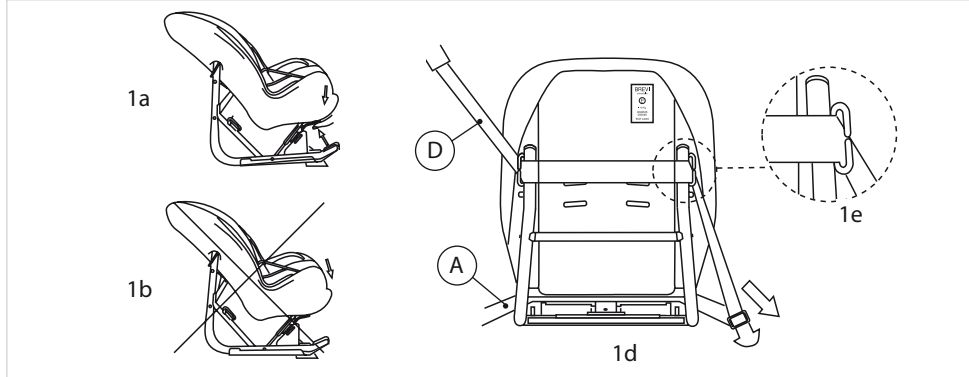
**FIGYELMEZTETÉS:** A MENETIRÁNNYAL SZEMBEFORDÍTOTT GYERMEKÜLÉST NE HASZNÁLJA LÉGZSÁKKAL FELSZERELT ÜLÉSEN.

A megfelelő használat érdekében az autó biztonsági övének alsó részét igazítsa meg az alábbi utasításoknak megfelelően:

- állítsa a gyermekülést a legfelső pozícióba;
- helyezze a menetiránnyal szemben az ülésre;
- a biztonsági öv vízszintes részét vezesse át a gyermekülés alján az 1c képen látható módon;
- csatolja be a biztonsági övet;
- húzza ki teljesen a biztonsági övet, és átlós részét helyezze a az ülés mindkét oldalán a gyermekülésen lévő kapcsolókba úgy, hogy a biztonsági öv feszessége megmaradjon, majd vezesse át a gyermekülés háttámlája mögött az 1d képen látható módon ;
- tolja a gyermekülést szorosan az ülés támlájához, és győződjön meg róla, hogy a biztonsági öv feszes.

Most helyezheti a gyermeket a gyermekülésbe, a "HOGYAN HELYEZZE GYERMEKÉT A GYERMEKÜLÉSBE" rész instrukcióinak megfelelően.

FIG. 1



## HRVATSKI

**IZRAZITO OPASNO:** Ne stavljajte dječju sjedalicu na auto sjedalo ako ima zračni jastuk. **PROČITAJTE UPUTE VRLO PAŽLJIVO**

Ova autosjedalica je napravljena i atestirana za djecu od njihova rođenja do teže od 18 kg (otprilike 4 godine starosti). Posjeduje dvostruki atest ECE R44/04:

•NULTA GRUPA 0 (od rođenja do teže od 10 Kg)

•PRVA GRUPA 1 (od 9 Kg. do 18 Kg teže).

**POLOŽAJ NULTE GRUPE 0/NULTA**

**GRUPA 0**

Kada dijete teži manje od 9 kg. DJEČJA AUTOSJEDALICA MORE BITI OKRENUTA U SUPROTNO PRAVCU KRETANJA VOZILA, T.J. LICEM PREMA NAZAD, kako je prikazano na slici 1. Dječja autosjedalica mora biti učvršćena na auto sjedalicu kroz TRI SIGURNOSNE TOČKE sigurnosnim pojasom koji se nalazi u vežini automobila. **UPOZORENJE:** KOD NULTE GRUPE 0 (do 10 Kg. teže) DJEČJA AUTOSJEDALICA UVIJEK MORA BITI U KRAJNJE USPRAVNOM POLOŽAJU (pogledati sliku. 1a). **UPOZORENJE:** KOD NULTE GRUPE 0 (do 10 Kg. teže) DJEČJA AUTOSJEDALICA SE NESMIJE KORISTITI U NITI JEDNOM DRUGOM POLOŽAJU. (pogledati sliku. 1b). **UPOZORENJE:** NE POSTAVLJAJTE DJEČJU AUTOSJEDALICU NA PUTNIČKO SJEDALO UKOLIKO JE MONTIRAN ZRAČNI JASTUK.

Kako bi izbjegli nepravilnu upotrebu i pravilno montirali dječju autosjedalicu, koristite i sigurnosni pojas na putničkom sjedalu, molimo Vas da se pridržavate sljedećih uputa i to po redu kako je napisano:

- postavite dječju autosjedalicu u krajnji najviši položaj;
- postavite je putničko sjedalo u suprotnom smjeru kretanja vozila;
- umetnite sigurnosni pojas putničkog sjedala u za to predviđena mjesta koja se nalaze na bazi dječje autosjedalice kako je prikazano na slici 1c;
- zategnite sigurnosni pojas i umetnite ga u kopču na putničkom sjedalu;
- razmotajte potpuno sigurnosni pojas i postavite ga dijagonalno u sponne koje se nalaze na krajevima dječje autosjedalice, pazite pritom na zategnutost pojasa, na svim krajevima kao i na naslonu dječje autosjedalice kako je prikazano na slici 1d;
- gurnite dječju autosjedalicu prema naslonu putničkog sjedala te provjerite da sigurnosni pojas putničkog sjedala nije labav tj. da je dovoljno napet. Posjednite Vaše dijete u dječju autosjedalicu, na način kako je opisano u ovoj lanku

Posjednite Vaše dijete u dječju autosjedalicu, na način kako je opisano u ovoj lanku "KAKO POSJEDNITI VAŠE DIJETE U DJEČJU AUTOSJEDALICU."

## Русский язык

**ОЧЕНЬ ОПАСНО:** Не устанавливайте сиденье на пассажирских местах, оборудованных подушками безопасности.

**ВНИМАТЕЛЬНО ПРОЧТИТЕ ЭТУ ИНСТРУКЦИЮ**

Это детское автомобильное кресло безопасности было разработано для детей от рождения и до 18 кг (приблизительно в возрасте до 4 лет). Оно имеет два стандарта соответствия ECE R44/04:

- ГРУППА 0 (от рождения до 10кг)

- ГРУППА 1 (от 9 кг до 18 кг)

**ПОЛОЖЕНИЕ ДЛЯ ГРУППЫ 0**

Когда ребенок весит менее 9 кг, то КРЕСЛО УСТАНОВЛИВАЕТСЯ ТОЛЬКО В ПОЗИЦИИ «ЛИЦОМ ПРОТИВ ДВИЖЕНИЯ», как показано на рис.1

Детское кресло должно быть зафиксировано с помощью 3-х точечных ремней безопасности, которыми снабжен любой автомобиль

**ВНИМАНИЕ:** Для ГРУППЫ 0 (вес до 10 кг) ДЕТСКОЕ КРЕСЛО ДОЛЖНО УСТАНОВЛИВАТЬСЯ В МАКСИМАЛЬНО ВЫСОКОЕ ПОЛОЖЕНИЕ (рис.1а)

**ВНИМАНИЕ:** Для ГРУППЫ 0 (вес до 10 кг) ДЕТСКОЕ КРЕСЛО НЕ ДОЛЖНО УСТАНОВЛИВАТЬСЯ КАКИМ-ЛИБО ДРУГИМ СПОСОБОМ ИЛИ В КАКУЮ-ЛИБО ДРУГУЮ ПОЗИЦИЮ (напр.так как показано на рис.1в)

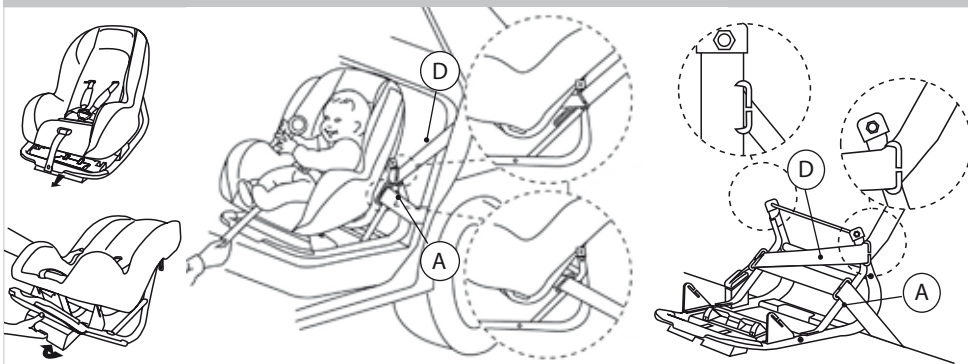
**ВНИМАНИЕ:** ДЕТСКОЕ КРЕСЛО, УСТАНОВЛИВАЕМОЕ В ПОЗИЦИИ ЛИЦОМ ПРОТИВ ДВИЖЕНИЯ, НЕ ДОЛЖНО ИСПОЛЬЗОВАТЬСЯ НА ПАССАЖИРСКИХ МЕСТАХ, ОБОРУДОВАННЫХ ПОДУШКАМИ БЕЗОПАСНОСТИ.

Чтобы избежать неправильного использования, пожалуйста закрепите ремни безопасности автомобиля следуя инструкции в таком порядке:

- установите детское кресло в самую высокую позицию
- поставьте его на сиденье автомобиля в позицию лицом против движения
- протяните нижнюю часть ремня безопасности автомобиля в том месте на основании детского кресла как показано на рис.1с
- застегните ремень безопасности автомобиля
- вытяните полностью автомобильный ремень и поместите его диагональную часть в зажимы по бокам детского сиденья, сохраняя натяжение ремня, закройте оба «фиксирующих зажима» на обеих сторонах сиденья, а затем и за спинкой сиденья, как показано на рис. 1d;
- установите детское сиденье в положение упора в заднюю спинку пассажирского сиденья и удостоверьтесь, что ремень сиденья достаточно туго натянут и не болтается.

Только теперь вы можете посадить вашего малыша в кресло, следуя инструкции описанной в пункте «КАК ПОСАДИТЬ ВАШЕГО РЕБЕНКА В ДЕТСКОЕ КРЕСЛО»

FIG. 2



### ITALIANO

**IMPORTANTE**

Non utilizzare in posizione faccia avanti prima che il peso del bambino superi i 9 kg.  
Adatto solamente per l'impiego nei veicoli elencati dotati di cintura di sicurezza 3 PUNTI con arrotolatore, omologate in base al Regolamento UN/ECE N°16 o altri standard equivalenti.

**IMPIEGO NELLA POSIZIONE GRUPPO UNO**

Quando il bambino oltrepassa il peso di 9 kg.  
E' NECESSARIO UTILIZZARE L'AUTO-SEGGIOLINO NELLA POSIZIONE FRONTE MARCIA, ED ESCLUSIVAMENTE SUL SEDILE POSTERIORE DELL'AUTOVEICOLO (vedi fig. 2).

La porzione addominale della cintura di sicurezza autoveicolo va alloggiata nelle apposite sedi situate sulla parte posteriore del basamento autoseggolino (vedi fig. 2a), mentre la porzione diagonale dovrà passare nell'apposita sede situata in alto sul tubo di sostegno dell'autoseggolino, seguendo le modalità descritte al paragrafo "COME COLLOCARE IL BAMBINO"

### ENGLISH

**IMPORTANT:**

Do not use in forward facing position until child weighs more than 9 kg.  
Only suitable if the approved vehicles are fitted with 3 point with retractor safety-belts, approved to UN/ECE Regulation N°16 or other equivalent standards.

**GROUP 1 POSITION**

When your child weighs more than 9 kg., THE CHILD CAR SEAT MUST BE USED IN THE FORWARD FACING POSITION AND ONLY ON THE REAR PASSENGER SEAT (see fig.2).

The lap part of the car seat belt must be thread into the proper seats placed on the inlined pipe as shown in fig. 2a. The lap safety belt has to re-thread into its fitment placed on the top of the rear support of the car seat (see paragraph "how to fit your child").

Press the child car seat right against the back rest of the passenger seat and make sure that the car seat belt is quite taut and not loose.

Your child should only be seated in the child car seat at this point, following the instructions described in the paragraph, "HOW TO SEAT YOUR CHILD INTO THE CAR SEAT".

### FRANÇAIS

**IMPORTANT:**

Ne pas utiliser le siège auto face à la route, si le poids de l'enfant n'est pas supérieur à 9 Kgs.  
A utiliser exclusivement sur les véhicules dotés de ceinture de sécurité 3 POINTS avec enrouleur, homologués conformément au règlement UN/ECE N°16 ou à d'autres normes équivalentes.

**POSITION POUR LE GROUPE**

Quand le poids de l'enfant est supérieur à 9 kgs, il est obligatoire d'utiliser le siège auto dans le sens de la marche, sur le siège arrière du véhicule (voir fig.2).  
Placer le siège auto contre le dossier du siège du véhicule; dérouler complètement la ceinture de sécurité du véhicule et la passer dans les anneaux latéraux situés à mi-hauteur à l'arrière du siège auto (voir fig. 1d).  
Accrocher la ceinture de sécurité du véhicule, puis la bloquer à l'aide des 2 pinces au niveau des anneaux latéraux (voir fig. 1); s'assurer que la ceinture de sécurité du véhicule soit bien tendue sans relâchement, ensuite, installer l'enfant sans le siège auto en suivant les modalités décrites au paragraphe "comment placer l'enfant".

### DEUTSCH

**WICHTIG:**

Verwenden sie den Autositz nicht in der Fahrtrichtung solange das Kind nicht mindestens 9 kg wiegt.  
Man darf den Kinderautositz nur dann verwenden, wenn das Fahrzeug mit 3 Punkt Sicherheitsgurt ausgerüstet ist, der gemäß die UN/ECE Norme N°16 oder ähnliche Normen genehmigt worden ist.

**VERWENDUNG BEI DER GRUPPE EINS STELLUNG**

Wenn das Kind nicht mehr als 9 Kg. wiegt, MUß DER KINDERAUTOSITZ IN DER FAHRT-RICHTUNG DES WAGENS UND AUF DEM HINTERSITZ DES WAGENS VERWENDET WERDEN (siehe Abb.2).  
Der Sicherheitsgurt des Wagens wird in die Vorgesehenen Einkerbungen gelegt und durchgezogen. Der Leib-Teil muß durch die vorgesehene Vorrichtung oben am Autositz hineingehen (sehen sie dafür "Wie das Kind gesetzt wird").  
Den Kinderautositz ganz gegen die Rückenlehne des Sitzes schieben. Achten Sie darauf, daß der Sicherheitsgurt des Fahrzeugs richtig gespannt und nicht zu locker ist.  
Erst jetzt darf das Kind in den Kinderautositz gesetzt werden. Die Anleitungen "WIE DAS KIND GESETZT WIRD" ist dabei genau zu befolgen.

### ESPAÑOL

**IMPORTANTE:**

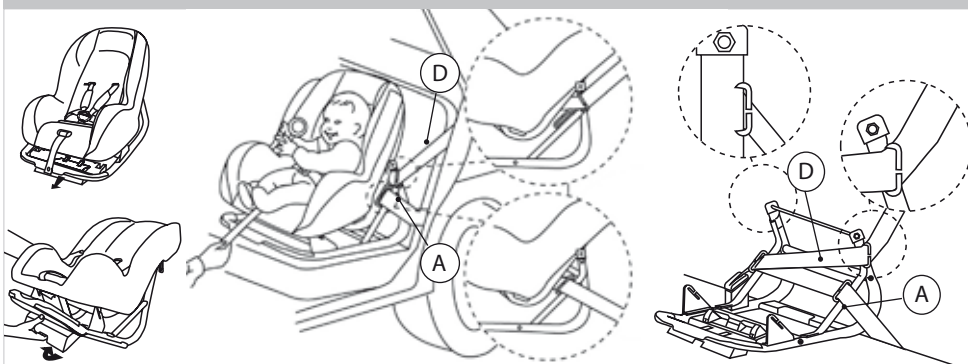
No utilizar en posición hacia adelante antes de que el peso del niño supere los 9 kg.  
Idóneo solamente para el empleo en los vehículos enumerados dotados de cinturón de seguridad de 3 PUNTOS con enrollador, homologado según el raglamento UN/ECE N°16 u otros standards equivalentes.

**EMPLEO EN LA POSICION GRUPO UNO**

Quando el niño supera el peso de 9 kg., ES INDISPENSABLE UTILIZAR EL ASIENTO COCHE COLOCADO HACIA EL SENTIDO DE MARCHA, Y EXCLUSIVAMENTE EN EL ASIENTO TRASERO DEL AUTOMOVIL (véase fig.2).  
La parte abdominal del cinturón de seguridad va colocada en los asientos correspondientes situados sobre el tubular inclinado (ver fig. 2a), mientras la parte diagonal deberá pasar al alojamiento correspondiente situado arriba, (ver fig. 2b) siguiendo la modalidad descrita en el párrafo "como colocar al niño".  
Empuje ella silla auto contra el respaldo del asiento del automóvil y controle que el cinturón de seguridad del automóvil sea bien tensado y sin aflojamientos.  
Solamente ahora puede colocar el niño en el asiento coche, siguiendo las instrucciones del párrafo "COMO COLOCAR EL NINO".



FIG. 2



## PORTUGUÊS

### IMPORTANTE:

Não use a cadeira virada para a frente até a criança atingir um peso superior a 9 Kg.  
Apenas utilizável se os veículos aprovados estiverem equipados com cintos de 3 pontos com retractor aprovados pela UN/ECE Regulamento N°16 ou outra norma equivalente.

### POSIÇÃO GRUPO 1

Quando a criança pesar mais do que 9 Kg, A CADEIRA DEVERÁ SER UTILIZADA NA POSIÇÃO FRONTAL APENAS NO BANCO TRASEIRO DO PASSAGEIRO (ver fig. 2).  
A parte inferior do cinto de segurança do automóvel deverá ser inserida nas fixações existentes nos tubos inclinados como ilustrado na fig. 2a. A parte diagonal do cinto deverá ser fixada nos grampos laterais existentes no topo da estrutura na parte detrás da cadeira auto (ver parágrafo "como fixar a criança").  
Encostar a cadeira auto correctamente ao encosto do assento do passageiro e verificar se o cinto de segurança do carro está esticado e preso.  
Só agora a criança deverá ser colocada na cadeira auto, seguindo as instruções descritas no parágrafo "COMO SENTAR A CRIANÇA NA CADEIRA AUTO".

## NEDERLANDS TAALIG

### BELANGRIJK:

Niet gebruiken in de positie met het gezicht naar de voorzijde voordat het kind het gewicht van 9 kilo overschreden heeft.  
Allen geschikt voor gekeurde 3 punts veiligheidsgordels, geregistreerd onder UN/ECE N°.16 of andere voorschriften.

### GEBRUIK IN DE STAND VOOR GROEP EEN

Wanneer het kind meer dan 9 kg. weegt, DIENT HET AUTOZITJE IN DE VOORWAARTSE RIJRICHTING EN UITSLUITEND OF DE ACHTERZITTING VAN DE AUTO GEPLAATST TE WORDEN (zie afb.2).  
Het buikgedeelte van de veiligheidsgordel van de auto moet aangebracht worden op de daarvoor bestemde plek op de gebogen buis (zie fig 2/A) terwijl het diagonale gedeelte aangebracht moet worden op de steunbuis van het autozitje (zie afb. 2b.), op de manier zoals die omschreven staat bij de paragraaf "Hoe moet het kind in het zitje geplaatst worden". Bij het aanbrengen dient het autozitje zo ver mogelijk naar achteren gedruwd te worden. Controleer of de autoveiligheidsgordel wel goed gespannen is en niet slap hangt. Alleen nu mag het kind in het autozitje geplaatst worden, op de manier zoals beschreven in het hoofdstuk "HOE DIENT HET KIND GEPLAATST TE WORDEN".

## SLOVENSKO

### OPOZORILO!

Sedeža ne uporabljajte obmjenega v smeri vožnje, dokler otrok ne tehta 9 kg. Uporabljajte ga lahko le v vozilih, ki so opremljena s tritočkovnim varnostnim pasom, ki je v skladu z UN/ ECE št. 16 ali drugemu primerljivemu standardu.

### UPORABA PRI SKUPINI I:

Ko otrok tehta 9 kg ali več namestite avtosedež na zadnji sedež v avtomobilu, obmjen v smeri vožnje (slika 2). Avtomobilski varnostni pas potegnite skozi reže za pas v podnožju sedeža, kot kaže slika. Sedež možno potisnite k avtomobilskemu sedežu in zategnite pas in zaponko. Preverite ali je pas dovolj zategnjen in da ni mlahav. Šele sedaj lahko otroka posadite v sedež in prišnete z vožnjo.

## POLSKI

### WAZNE:

Nie ustawiac fotelika przodem do kierunku jazdy jezeli dziecko nie przekroczylo 9kg.

### Ulozenie w grupie 0

Jezeli Twoje dziecko wazy wiecej niz 9kg, fotelik musi byc ustawiony przodem do kierunku jazdy i jedynie na tylnym siedzeniu samochodu. (patrz ilustracja 2).  
Biodrowa czĘc pasa musi byc umieszczona w odpowiednim miejscu na poprzecznej rurce tak jak przedstawia ilustracja 2a. Pas biodrowy musi byc przeprowadzony przez klamry umieszczone w konstrukcji. dociņnij fotelik scisle do fotela pasazera i upewnij sie ze pas bezpieczenstwa jest naprezony.  
Twoje dziecko powinno byc umieszczone w foteliku zgodnie z zaleceniami paragrafu instrukcji "jak umiescic dziecko w foteliku "JAK DOPASOWAC FOTELIK W ROZNYCH POZYCIACH".

## MAGYAR

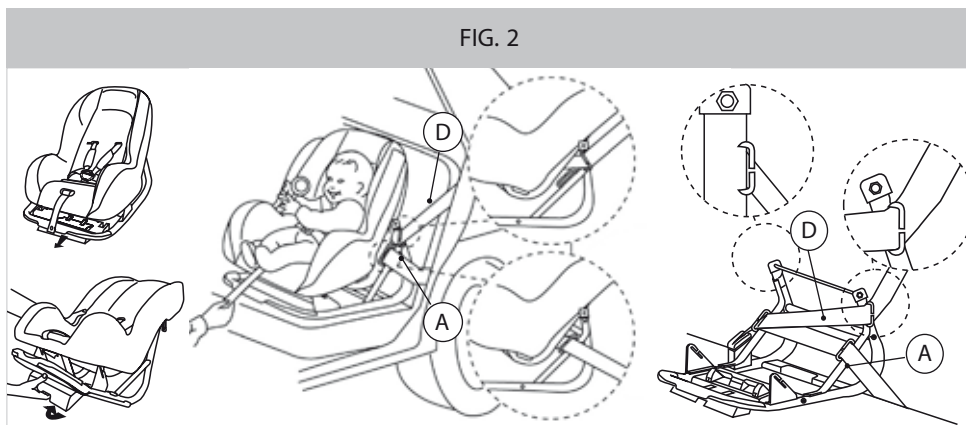
### FONTOS:

Ne használja a terméket menetirányba fordítva, míg 9 kg-nál könnyebb gyermekek esetében.  
A termék csak akkor használható, ha az autó az UN-ECE 16. sz. Szabályzatának vagy azzal egyenértékű szabványnak megfelel, hárompontos biztonsági övvel rendelkezik.

### ELHELYEZÉS AZ 1. CSOPORT SZÁMÁRA

Ha a gyermek már több mint 9 kg, A GYERMEKÜLÉST A MENETIRÁNNYAL MEGEGYEZŐEN, ÉS KIZÁRÓLAG A HÁTSÓ ÜLÉSEN LEHET HASZNÁLNI (lásd a 2. képet).

A biztonsági öv vízszintes részét vezesse át a bélelt csÉre helyezett megfelelő ülésen, a 2a képen látható módon. A biztonsági övet fízze be az ülés háttámlájának tetején lévő illesztékbe (lásd a "hogyan helyezze be gyermekét" bekezdéshez tartozó képet).  
Tolja a gyermekülést az ülés támlájához, és gyÉzEdjön meg róla, hogy a biztonsági öv szoros.  
Most helyezheti a gyermeket a gyermekülésbe, a "HOGYAN HELYEZZE GYERMEKÉT A GYERMEKÜLÉSBE" rész instrukciónak megfelelően



## HRVATSKI

### VAZNO:

Ne koristite poloaj u pravcu kretanja vozila dok dijete ne teži preko 9 kg.  
 Pogodno jedino u odobrenim vozilima opremljenim sa samozatezajućim sigurnosnim pojasevima u 3 položaja, odobreni po standardima UN/ECE N°16 ili drugim ekvivalentnim standardima.

### POLOŽAJ PRVE GRUPE 1

Kada Vaše dijete teži više od 9 kg.  
 DJEČJA AUTOSJEDALICA MORA BITI POSTAVLJENA ISKLJUČIVO U PRAVCU KRETANJA VOZILA I SAMO NA STRANJIM SJEDALIMA (vidi sliku 2).

Sigurnosni pojas udjenite u ležnja postavljena na unutrašnjim cijevima kako je prikazano na slici 2a. Pritisnite dječju autosjedalicu prema naslonu stranjih sjedala te provjerite da sigurnosni pojas putničkog sjedala nije labav tj. da je dovoljno napet. Posljednje Vaše dijete u dječju autosjedalicu, na način kako je opisano u prilogu "KAKO POSJESTI VAŠE DIJETE U DJEČJU AUTOSJEDALICU".

## Русский язык

### ВАЖНО:

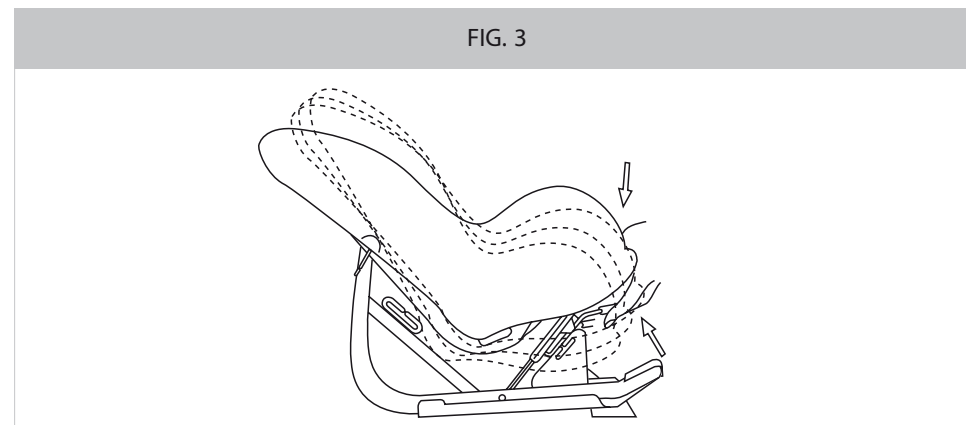
Не используйте позицию лицом по направлению движения, пока ребенок не будет весить более 9 кг.  
 Подходит только для автомобилей оснащенных 3-х точечными ремнями безопасности, в соответствии с UN/ECE Правило № 16, или другими аналогичными стандартами.

### ПОЛОЖЕНИЕ ДЛЯ ГРУППЫ 1

Когда ваш ребенок весит более 9 кг, то ДЕТСКОЕ КРЕСЛО ДОЛЖНО УСТАНОВЛИВАТЬСЯ В ПОЛОЖЕНИЕ «ЛИЦОМ ПО НАПРАВЛЕНИЮ ДВИЖЕНИЯ» И ТОЛЬКО НА ЗАДНЕЕ СИДЕНИЕ АВТОМОБИЛЯ (рис.2)

Ремень безопасности автомобиля должен быть пропущен через предназначенные для этого места, расположенные на трубках каркаса, как показано на рис. 2а. Далее ремень безопасности должен быть еще раз пропущен через специальное ушко, расположенное в верхней части нижней опоры детского сиденья (см. параграф «как пристегнуть вашего ребенка»). Поместите детское сиденье в положение упора в спинку пассажирского сиденья и удостоверьтесь, что ремень сиденья достаточно натянут и не болтается.

Только теперь вы можете посадить вашего малыша в кресло, следуя инструкции описанной в пункте «КАК ПОСАДИТЬ ВАШЕГО РЕБЕНКА В ДЕТСКОЕ КРЕСЛО»



## ITALIANO

### REGOLAZIONE DELLE POSIZIONI

La scocca di contenimento può essere regolata (ESCLUSIVAMENTE PER L'UTILIZZO PREVISTO DAL GRUPPO UNO) su cinque differenti posizioni di inclinazione. Le posizioni si regolano premendo la leva posta sotto la parte anteriore dell'autoseggolino (vedi fig.3). A posizione prescelta accertarsi che il perno di bloccaggio selettore posizioni sia innestato dentro la propria sede.

## DEUTSCH

### VERSTELLUNG IN VERSCHIEDENEN STELLUNGEN

Die Sitzschale kann in fünf verschiedene Positionen verstellt werden (AUSSCHLIESSLICH BEI DER GRUPPE EINS).

Um den Kindersitz zu verstellen, ist der Hebel vorne unter dem Kindersitz zu drücken. Nachdem die gewünschte Position erreicht wurde, ist darauf zu achten, dass die Blockiervorrichtung der Kindersitzverstellung einrastet.

## PORTUGUÊS

### COMO AJUSTAR A CADEIRA EM DIFERENTES POSIÇÕES

A cadeira poderá ser regulada (APENAS QUANDO USADA NO GRUPO 1), em 5 diferentes posições de inclinação. A cadeira inclina pressionando a alavanca por debaixo da zona frontal da cadeira (ver fig.3).

Quando a cadeira estiver na posição pretendida, certifique-se de que o perno de fixação se encontra no sítio correcto.

## ENGLISH

### HOW TO ADJUST THE SEAT IN DIFFERENT POSITIONS

The seat reclines into five different positions (ONLY WHEN USED FOR GROUP ONE). The seat reclines by pressing the lever under the front part of the child car seat (see fig.3).

When the child car seat is in the position required, make sure that the position-selector locking pin is inserted in its seat.

## ESPAÑOL

### AJUSTE DE LAS POSICIONES

El asiento coche se puede regular (EXCLUSIVAMENTE PARA EL USO PREVISTO DEL GRUPO UNO) en cinco diferentes posiciones de inclinación.

Ajuste las posiciones presionando la palanca colocada debajo de la parte delantera del asiento coche (véase fig.3).

Una vez escogida la posición, controle que el perno de bloqueo selector de las posiciones, sea enganchado en su alojamiento.

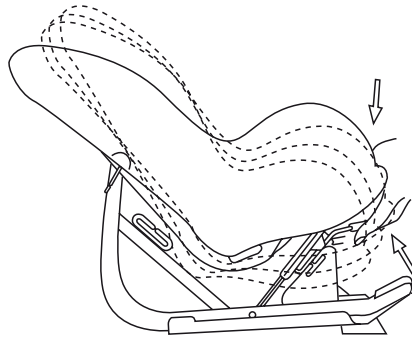
## NEDERLANDS TAALIG

### VERSTELLEN VAN DE STANDEN

Het onderstel (UITSLUITEND VOOR GEBRUIK VOOR GROEP EEN) kan geregeld worden in vijf verschillende standen.

De standen worden versteld door op een handle te drukken welke zich aan de voorzijde van de onderkant van het autozitje bevindt (zie afb. 3). Is de stand gekozen, controleer dan of de blokkeerpin goed op zijn plaats gevallen is.

FIG. 3



SLOVENSKO

NAMESTITEV AVTOSEDEŽA V RAZLIČNE POLOŽAJE

Avtosedež lahko nastavite v pet različnih položajev (LE KADAR GA UPORABLJATE ZA SKUPINO ENA). Za spremembo nagiba uporabite ročko na spodnjem delu sedeža. Ko izberete željeni položaj se prepričajte, da je ročka zaskočila (slika 3).

POLSKI

JAK DOPASOWAC FOTELIK W ROZNYCH POZYCIJACH.

Fotelik odchyła się w 5 różnych pozycjach (tylko w wypadku jezeli dziecko mieści się swoimi gabarytami w grupie 1). Fotelik odchyła się poprzez naciśnięcie czerwonej wajchy od spodu w przedniej części fotelika (patrz il.3). Kiedy fotelik jest już w pozycji pozadanej, upewnij się że stabilizator pozycji jest domknięty, że zawleczka jest w odpowiednim otworze.

MAGYAR

A GYERMEKÜLÉS BEÁLLÍTÁSA

A gyermekülés öt különböző pozícióba dönthető (KIZÁRÓLAG AZ 1. CSOPORTBA TARTOZÓ GYERMEKEK SZÁMÁRA). Az ülés hátradöntéséhez nyomja be az ülés elejének alján található kart (lásd a 3. képet).

Miután a gyermekülést a kívánt helyzetbe állította, győződjön meg róla, hogy a rögzítőtűske a helyén van.

HRVATSKI

KAKO PODESITI SJEDALO U RAZNE POLOŽAJE

Sjedalica se može podesiti u 5 različitih položaja (SAMO KADA SE UPOTREBLJAVA U PRVOJ GRUPI) Sjedalo se podiže pritiskom na ručicu koja se nalazi na prednjoj strani autosjedalice, ispod sjedišta, te podizanjem sjedalice prema gore (slika 3).

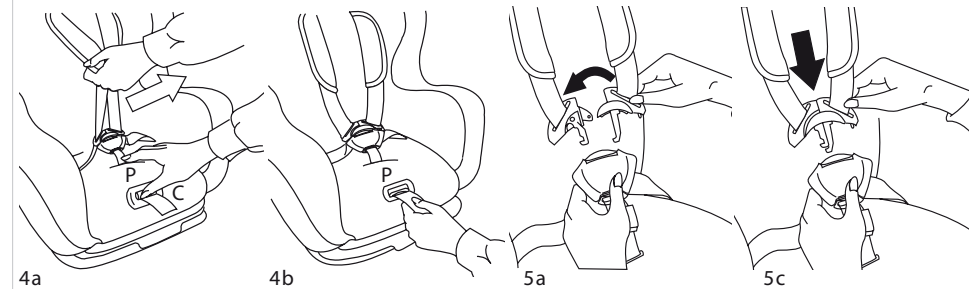
Kada ste postavili sjedalicu u željeni položaj svakako provjerite da je sigurnosni jezičak ručice vrsto zaglavljen u predviđeno mjesto.

Русский язык

КАК РЕГУЛИРОВАТЬ СИДЕНЬЕ В РАЗНЫЕ ПОЛОЖЕНИЯ

Сиденье регулируется в пять разных позиций наклона (ТОЛЬКО, КОГДА ИСПОЛЬЗУЕТСЯ ДЛЯ ГРУППЫ 1). Регулировка сиденья по высоте осуществляется при помощи нажатия на рычаг, расположенный под передней частью сиденья (см. рис.3). Когда детское сиденье установлено в желаемое положение, удостоверьтесь в том, что наконечник фиксатора регулировочного рычага вставлен в соответствующее отверстие в сидении

FIG. 4 - FIG. 5



ITALIANO

COME COLLOCARE IL BAMBINO

La regolazione tensione delle cinture di ritenzione autoseggiolino è ottenibile mediante l'azionamento della levetta di bloccaggio cinture. Prima di collocare il bambino nella scocca spingere la levetta "P" verso l'alto ed esercitare trazione su entrambe le cinture di ritenzione preposte al contenimento delle spalle (fig. 4a). Sistemare il bambino nell'autoseggiolino, passare le cinture sulle spalle e posizionare i terminali delle cinture di ritenzione come indicato in fig. 5a. Inserire i terminali accoppiati dentro lo sgancio rapido e accertarsi che l'innesto sia avvenuto in maniera corretta e completa (fig. 5b). Spingere la levetta "P" ed esercitare trazione sulla cintura centrale "C" (fig. 4b) fino ad ottenere la corretta regolazione del sistema "cinture di ritenzione" che devono appoggiarsi al corpo del bambino ben tese e senza allentamenti. Inoltre, dopo aver effettuato UNA PRIMA VOLTA la regolazione, NON SARA' PIU' NECESSARIO RIPETERE QUESTA OPERAZIONE, se non in caso di differente volume nell'abbigliamento del vostro bambino, oppure fino a quando la sua crescita richiederà un ulteriore adattamento. PER L'USO QUOTIDIANO sarà sufficiente agire solo sullo sgancio rapido, approfittando del parziale scorrimento delle cinture autoseggiolino, per infilare e sfilare le braccia del vostro bambino. L'estrazione del bambino dall'autoseggiolino si ottiene sbloccando lo sgancio rapido mediante la pressione sul suo pulsante di apertura. NOTA: l'autoseggiolino è dotato di cinture a 5 punti. Il quinto punto di fissaggio è costituito dalla cintura passagambe.

ENGLISH

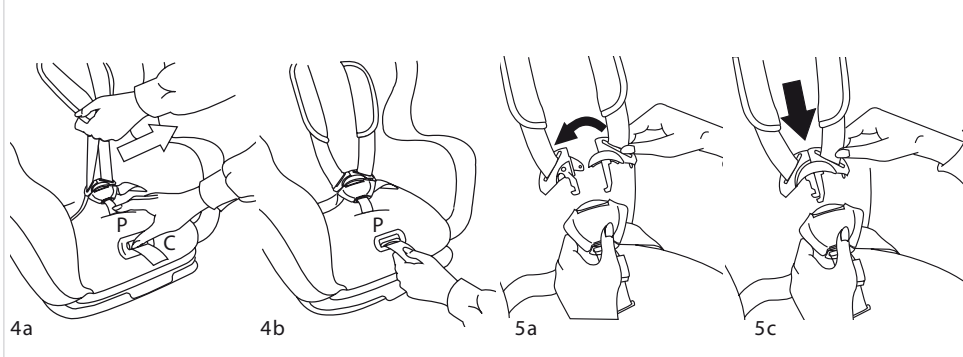
HOW TO FIT YOUR CHILD INTO THE CAR SAFETY SEAT

The tension of the child car seat belts can be adjusted using the belt locking lever. Before placing your child in the seat, push the lever "P" and pull both shoulder belts (fig.4a). Place your child in the car seat, pass the belts over your child's shoulders and connect the ends of the shoulder belts as shown in fig. 5a. Place the two connected ends inside the quick release buckle. Make sure they are connected correctly (fig 5b). Push the lever "P" and pull the central belt "C" (fig. 4b) until the shoulder belts have been adjusted correctly, that is the belts must be quite taut against your child's body without being loose. Furthermore, having regulated the child car seat once, IT IS NOT NECESSARY TO REPEAT THE OPERATION, unless the volume of your child's clothing changes, or if a further regulation is required due to the growth of your child. FOR DAILY USE, employ only the rapid release device; the partial sliding of the child car seat belts enables you to put them on and off your child's arms. To remove your child from the car seat, press the release button of the buckle.

NOTE: The child car seat is fitted with a 5-point harness.

The fifth securing point is the crotch strap.

FIG. 4 - FIG. 5



## DEUTSCH

### WIE DAS KIND GESETZT WIRD

Den Sperrhebel drücken, um die Spannung der Kinderautositzgurte zu verstellen. Bevor das Kind in den Autositz gelegt wird, den Hebel P drücken und beide Sitzgurte ziehen (Abb. 4a). Das Kind nun in den Autositz setzen und die Gurte auf die Schulter des Kindes legen. Die Enden des Gurtes laut Abbildung 5a verbinden. Die verbundenen Enden der Gurte in die Schnalle drücken. Vergewissern Sie sich, daß die Enden des Gurtes richtig und vollkommen eingesteckt sind. Den Hebel "P" drücken und den Gurt "C" (Abb. 4b) ziehen bis er angemessen verstellt ist. Die Gurte müssen richtig gespannt sein und ohne Lockerungen am Körper des Kindes anliegen. Der Gurt "C" braucht nur einmal auf das Kind eingestellt werden. Nur im Falle von umfangreicherer Bekleidung und Wachstum des Kindes ist eine Veränderung der Einstellung notwendig. Für den täglichen Gebrauch genügt es die Schnalle loszuhaken. Drücken Sie die Öffnungstaste der Schnalle, um das Kind vom Kinderautositz zu nehmen. **BITTE BEACHTEN SIE:** der Kinderautositz ist mit 5-Punkten Gurten versehen. Der fünfte Befestigungspunkt ist der Beingurt.

## FRANÇAIS

### COMMENT PLACER L'ENFANT

Avant de placer l'enfant dans le siège auto, pousser le bouton "P" afin de libérer le blocage des sangles et exercer une traction sur les 2 sangles de maintien des épaules (fig. 4a). Placer l'enfant dans le siège auto, passer les sangles sur ses épaules et positionner les extrémités des sangles selon indications (fig. 5). Accoupler les extrémités à l'intérieur de la boucle rapide et s'assurer de l'enclenchement correct et complet (fig. 5b). Pousser le bouton "P" et exercer une traction sur la ceinture "C" (fig. 4b) jusqu'à l'obtention du réglage correct du système "harnais" qui doit bien adhérer au corps de l'enfant sans relâchement. Lorsque le réglage aura été effectué, il ne sera plus nécessaire de répéter l'opération sauf si les vêtements de votre enfant sont plus volumineux, ou si l'adaptation s'impose lorsque l'enfant grandit. Pour l'emploi quotidien il suffit de décrocher la boucle rapide et de dégager l'enfant du harnais. **ATTENTION:** Le siège auto est muni d'une ceinture à 5 points. Le cinquième point de fixation est constitué par la ceinture d'entrejambe.

## ESPAÑOL

### COMO COLOCAR EL NIÑO

El ajuste de la tensión de los cinturones de retención de la silla auto, se obtiene por medio del accionamiento de la palanca de bloqueo de los cinturones. Antes de colocar el niño en el asiento, empujar la palanca "P" y haga tracción en ambos cinturones de retención, preajustados para contener las espaldas (véase fig.4a). Coloque el niño en la silla auto, haga pasar los cinturones por sus espaldas y posicione las extremidades de los cinturones de retención según fig 5a. Introduzca las extremidades acopladas en el desenganche rápido y controle que el embrague sea completo y efectuado correctamente (véase fig. 5b). Empujar la palanca "P" y haga tracción en el cinturón central "C" (véase fig.4b) hasta que se ha obtenido el ajuste correcto del sistema "cinturones de retención", que tienen que apoyarse en el cuerpo del niño, bien tensados y sin aflojamientos. Además, después de haber efectuado LA PRIMERA REGULACION, NO SERA NECESARIO REPETIR ESTA OPERACION, hasta cuando el crecimiento de su niño no requiera un ulterior ajuste, o siempre que el vestuario del niño no tenga volumen diferente. **PARA EL USO DIARIO** es suficiente obrar solamente en el desenganche rápido, aprovechando del deslizamiento parcial de los cinturones del asiento coche, para enfilear y extraer los brazos del niño. Para sacar el niño del asiento coche, desbloquee el desenganche rápido presionando el botón de abertura. **NOTA:** el asiento coche está equipado de cinturones de 5 puntos. El quinto punto de fijación está constituido del cinturón pasapiernas.

## PORTUGUÊS

### COMO FIXAR A CRIANÇA NA CADEIRA AUTO

A tensão dos cintos da cadeira auto podem ser ajustados usando a alavanca de fixação do cinto. Antes de colocar a criança na cadeira, pressione a alavanca "P" e puxe os cintos (fig.4 a). Coloque a criança na cadeira auto, passe os cintos por cima dos ombros e junte as pontas dos cintos como ilustrado na fig.5 a . Fixar as pontas dentro da fivela de abertura rápida. Certifique-se de que estão correctamente encaixadas (fig.5b). Pressione a alavanca "P" e puxe o cinto central "C" (fig.4b) até os cintos ficarem devidamente ajustados ao corpo da criança e sem folgas.

Além disso, tendo uma vez regulado a cadeira auto, **NÃO É MAIS NECESSÁRIO REPETIR A OPERAÇÃO**, a não ser que o volume da roupa da criança mude, ou seja necessário uma regulação imposta pelo crescimento da criança. **PARA O USO DIÁRIO**, use apenas a fivela de abertura rápida; o deslizar parcial dos cintos de segurança da cadeira auto permite colocar e retirar os braços da criança. Para retirar a criança da cadeira auto pressione a mola da fivela.

**NOTA:** A cadeira auto está equipada com cintos de 5 pontos de fixação.

O quinto ponto de fixação é o cinto de entrepernas.

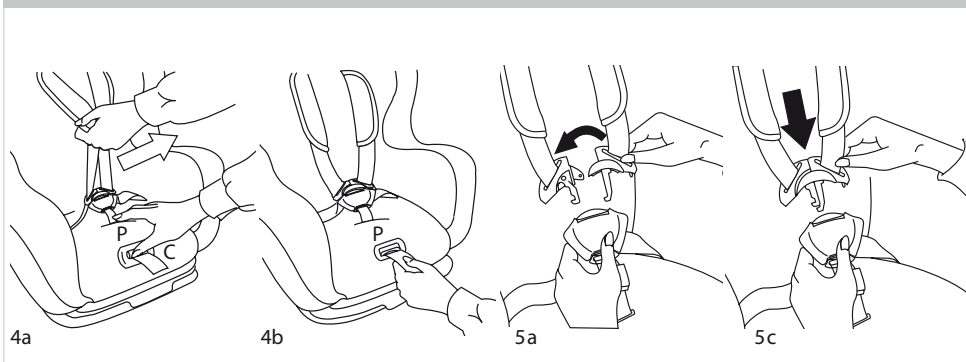
## NEDERLANDS TAALIG

### HOE DIENT HET KIND GEPLAATST TE WORDEN

De spanning van de gordels van het autozitje kan geregeld worden met behulp van de gordel-blokkeer-hendel. Op hendel "P" drukken in alvorens het kind in het zitje te plaatsen en trek de beide schoudergordels aan (afb.4a). Plaats het kind in het autozitje, trek de gordels over zijn schouders en houdt de gordel-uiteinden vast zoals aangegeven in afb. 5a. Bevestig de uiteinden paarsgewijs in de snel-gesp en controleer of ze wel op de juiste manier en volledig bevestigd zijn (afb. 5b). Op hendel "P" drukken en trek de middelste gordel "C" (afb.4b) aan zolang tot de schoudergordels op de juiste wijze versteld zijn, d.w.z. ze dienen voldoende strak en zonder verslappen het lichaam van het kind te omspannen. Na de knop **VOOR DE EERSTE KEER** te hebben afdgesteld is het bovendien **NIET MEER NODIG DEZE HANDELING TE HERHALEN**, behalve bij verschil in dikte van de kleding van uw kind of wanneer de groei van het kind een verdere aanpassing vereist. Profiterend van het feit dat de gordels van het autozitje gedeeltelijk verschoven kunnen worden, is **VOOR HET DAGELIJKS GEBRUIK** de snelgesp voldoende om de gordels over de armpjes te schuiven. Het kind kan uit het autozitje worden genomen door de snel-gesp te openen. Daarvoor dient de openingsknop ingedrukt te worden. **OP MERKING:** het autozitje is voorzien van 5-punts gordels. Het vijfde bevestigingspunt is de been-gordel.



FIG. 4 - FIG. 5



## SLOVENSKO

### KAKO OTROKA PRAVILNO PRIPNEMO?

Najprej razpnite vamostne pasove. Preden otroka posadite v sedež s pritiskom na gumb P potegnite pasove proti sebi. Otroka posedite v avtosedež in mu najprej namestite ramenska pasova, konce pasov pa spnite, kot kaže slika 5a. Nato jih potisnite v mehanizem-slika 5b. Prepričajte se, da so pasovi vamo zapeti. Pritisnite na gumb P in izvlecite pas tako daleč, da bodo pasovi pravilno napeti. Pas C nastavite glede na otrokovo višino le prvič oziroma po potrebi, če ste otroka bolj oblekli. Ko želite otroka odpeti pritisnite na gumb in razklopite pasove. Otrok je v avtosedežu pripet s pet točkovnim vamostnim pasom.

## POLSKI

### JAK UMIESCIC DZIECKO W FOTELIKU.

napięcie pasów fotelika może być regulowane za pomocą dźwigni blokującej pasy, znajdujące się między nożkami bajtla. Przed umieszczeniem dziecka w foteliku, naciśnij dźwignię "P" i pociągnij za oba pasy ramienne (il.4a). Umieść dziecko w foteliku, podaj pasy ponad ramionkami i połącz końcówki pasów ramiennych tak jak jest pokazane na ilustracji 5a. Umieść dwa połączone konce wewnątrz "szybko uwalniającej" klamry. Upewnij się że jest poprawnie połączone (il.5b). Naciśnij dźwignię "P" i pociągnij pas centralny "C" (il.4b) aż do momentu w którym ramienne części pasa nie będą dopasowane poprawnie, pas musi być raczej napięty, nie może pozostać zbyt luźny. Ponadto, regulując parametry fotelika raz, w sposób dokładny, NIE MUSI MY POWTARZAC TEJ CZYNNOŚCI, do czasu kiedy nie zmieni się grubość powłoki ubrania, w jaką ubrane jest dziecko lub w miarę podrostania. DLA CODZIENNEGO UŻYTKOWANIA, używaj jedynie klamry szybkiego wypinania; częściowe suwanie pasów bezpieczeństwa umożliwia zakładanie i zdejmowanie z rączek dziecka. Aby wyjąć dziecko z fotelika wystarczy nacisnąć przycisk na klamrze co umożliwi uwalnienie dziecka z pasów.

## MAGYAR

### HOGYAN HELYEZZE GYERMEKÉT A GYERMEKÜLÉSBE

A gyermekülés öveinek szorosságát a rögzítéssel lehet beállítani. Mielőtt a gyermeket beültetné az ülésbe, nyomja le a „P”-vel jelzett kart, és húzza meg mindkét vállpántot (lásd a 4a képet). Helyezze gyermekét a gyermekülésbe, az övet húzza át a gyermek vállai felett, és a két végét csatolja össze az 5a képen látható módon. Az összekapcsolt végeket dugja be a gyorskioldó csatba. Gyűződjön meg róla, hogy a csatlakozás megfelelő (lásd az 5b képet). Nyomja meg a „P”-vel jelzett kart, és addig húzza a középső („C”) övet (lásd a 4b képet), míg megfelelően be nem állította a vállpántokat. Ekkor az övnek szorosan a gyermek testére kell simulnia. Miután a gyermekülést beállította, EZT A MŰVELETET NEM KELL MEGISMÉTELNIE, hacsak a gyermek ruházatának mérete jelentősen meg nem változik, illetve ha a gyermek nő. MINDENNAPI HASZNÁLAT SORÁN csak a gyorskioldó csatot kell használni; mivel a gyermekülés öve bizonyos mértékig kihúzható, fel tudja adni a gyermekre. Ha ki kívánja venni a gyermeket az ülésből, nyomja meg a gyorskioldó csatot. MEGJEGYZÉS: A gyermekülés ötpontos hámmal van felszerelve. Az ötödik biztonsági pont a két láb között található.

## HRVATSKI

### KAKO POSJESTI VAJE DIJETE U DJEČJU AUTOSJEDALICU

Napetost sigurnosnih pojaseva na dječju autosjedalicu se može podeľavati koristeđi polugu za fiksiranje pojasa. Prije stavljanja djeteta u sjedalicu, pritisnite polugu "P" i povucite oba naramna pojasa (sl.4a) Stavite dijete u autosjedalicu, prebacite naramne pojaseve preko ramena djeteta te spojite krajeve pojaseva kako je prikazano na slici 5a. Postavite dva spojena kraja naramnih pojaseva u brzo oslobađajuđu sigurnosnu kopču. Provjerite da li su spojeni ispravno i sigurno (slika 5b). Pritisnite polugu "P" te povucite središnji pojas "C" (slika 4b), dokle god se naramni pojasevi ne namjeste ispravno, odnosno svi pojasevi moraju biti vrsto pritegnuti uz tijelo djeteta, i nesmiju biti labavi. Kada ste jednom namjestili poľaj za pojaseve, pa nadalje, više NIJE POTREBNO PONA-VLJATIPOSTUPAK PODEĽAVANJA POJASEVA, ukoliko se volumen odjeđe poveđa (zimski odjeđa) ili je potrebno daljnje podeľavanje iz razloga rasta vađeg djeteta. ZA SVAKODNEVNU UPOTREBU koristite brzo oslobađajuđu metodu; djelomično spuťtanje pojaseva na dječju autosjedalicu, omogućuje vam da ih stavite ili skinete sa dječjih ruku. Da bi izvadili dijete iz autosjedalice, pritisnite tipku za na kopču te ga tako oslobodili od pojaseva. OPASKA: Dječja autosjedalica je opremljena sa pojasevima u 5 sigurnosnih točka. Peta sigurnosna točka se nalazi na pojasu koji ide kod meľunođa .

## Русский язык

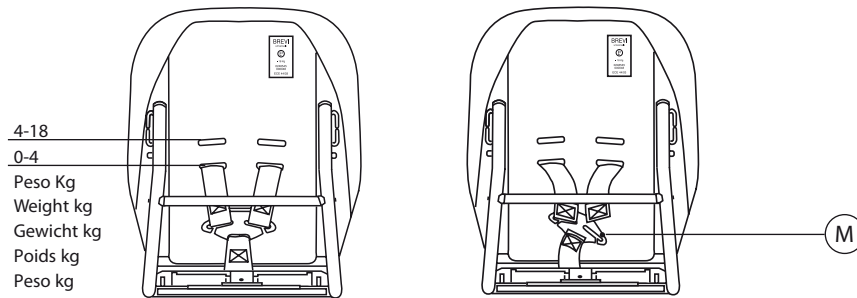
### КАК ПРИСТЕГНУТЬ ВАШЕГО РЕБЕНКА В ДЕТСКОМ СИДЕНЬЕ В АВТОМОБИЛЬ

Натяжение ремней детского сиденья в автомобиль может быть отрегулировано при помощи рычага фиксатора ремней. Перед тем, как посадить вашего ребенка на сиденье, нажмите на фиксатор «P» и потяните оба наплечных ремня (рис.4а). Поместите вашего ребенка в сиденье, протяните ремни через плечи вашего ребенка и соедините концы наплечных ремней друг с другом, как показано на рисунке 5а. Поместите два соединенных конца внутрь пряжки. Убедитесь, что они правильно соединены (рис. 5b). Нажмите на фиксатор «P» и вытяните центральный ремень «C» (рис.4b) до тех пор, пока наплечные ремни не натянутся как следует, это значит, что ремни должны быть достаточно плотно натянуты по туловищу вашего ребенка и не болтались. К тому же, отрегулировав детское сиденье один раз, НЕТ НЕОБХОДИМОСТИ ПОВТОРЯТЬ ЭТУ ОПЕРАЦИЮ до тех пор, пока толщина одежды вашего ребенка не изменится или в случае, если дальнейшая регулировка нужна вследствие роста вашего ребенка. ДЛЯ ЕЖЕДНЕВНОГО ИСПОЛЬЗОВАНИЯ используйте только быстро расстегивающуюся пряжку; частичное скольжение ремней детского сиденья позволяет вам надевать его поверх рук ребенка или снимать его с рук. Для того, чтобы убрать ребенка из сиденья, нажмите кнопку на пряжке

ПРИМЕЧАНИЕ: детское сиденье оборудовано 5-ти точечными ремнями безопасности. Пятая точка – это ремень между ног.



FIG. 6 - FIG. 7



## ITALIANO

### POSIZIONE CINTURE DI RITENZIONE

In relazione al peso del bambino è possibile modificare la posizione di uscita cinture di ritenzione all'altezza delle spalle. Sullo schienale dell'autoseggolino sono ricavate due coppie di asole a differenti altezze destinate a questo scopo. La fig. 6 illustra quali posizioni asole utilizzare in funzione del peso.

### MODIFICA POSIZIONE CINTURE DI RITENZIONE

Il cambio della posizione di uscita cinture di ritenzione, in base al peso del bambino, è illustrata dalla fig.7.

Procedere come segue:

- sganciare le estremità posteriori delle cinture di ritenzione dalla connessione metallica "M" posta dietro lo schienale;
- sfilare le cinture dalle asole fino a quel momento utilizzate;
- reinfilare le cinture nelle asole prescelte, CURANDO DI EVITARE ATTORCIGLIAMENTI CHE INFLUENZEREBBERO LA FUNZIONALITA' ATTIVA DEL SISTEMA;
- riagganciare nuovamente le estremità cinture di ritenzione nella connessione metallica "M" e verificare che l'innesto dello sgancio rapido e lo scorrimento di regolazione tensione avvengano correttamente.

## ENGLISH

### POSITION OF THE CAR SEAT BELTS

The position of the car seat belts can be adjusted to suit the height of the child's shoulders.

Two pairs of holes are provided at different heights at the back of the child car seat for this purpose.

Fig. 6 shows which hole position should be used according to the child's weight.

### CHANGING OF THE CAR SEAT BELT POSITION

Fig. 7 shows the different position of the car seat belts according to the child's weight. Change the position as follow:

- release the rear ends of the car seat belts from the metal connector "M" behind the back rest;
- remove the belts from the holes used previously;
- put the belts into the holes chosen. **MAKE SURE YOU DON'T TWIST THEM, WHICH WOULD PREVENT THE BELTS FROM FUNCTIONING CORRECTLY;**
- refasten the ends of the harness belts in the metal connector "M". Make sure that the quick release buckle is connected properly and that the tension-adjustment slides correctly.

## DEUTSCH

### GURSTELLUNG

Die Stellung der Schultergurte kann nach dem Gewicht des Kindes verändert werden. Zwei Paar Ösen sind an der Rückenlehne des Autositzes zu diesem Zweck vorgesehen. Die Ösenstellungen nach dem Gewicht des Kindes laut Abbildung 6 wählen.

### ÄNDERUNG DER GURSTELLUNG

Die Veränderung der Ausgangstellung der Gurte wird in Abbildung 7 dargestellt. Folgende Anweisungen befolgen:

- die hinteren Enden der Gurte von der Metallverbindung "M" lösen;
- die Gurte von den bisher verwendeten Ösen lösen;
- die Gurte in die gewählte Öse einstecken. **DABEI DARAUF ACHTEN, DAß DIE GURTE NICHT VERDREHT WERDEN, WAS DEN BETRIEB DES SYSTEMS BEEINTRÄCHTIGEN KÖNNTE;**
- die Enden der Gurte in die Metallverbindung "M" stecken.

Vergewissern Sie sich, dass das problem lose Einrasten der Schnalle und das reibungslose Gleiten der Spannungseinstellung richtig erfolgen.

## FRANÇAIS

### POSITION DES SANGLES

Selon le poids de l'enfant, il est possible de déplacer la position des sangles à la hauteur des épaules. Sur le dossier on trouve 2 couples de passants situés à des hauteurs différentes. La fig. n°6 illustre les positions à utiliser en fonction du poids et de la taille de l'enfant.

### MODIFICATION DE LA POSITION DES SANGLES

Le changement de la position de sortie des sangles en fonction du poids de l'enfant, est illustré n°7. Procéder de la manière suivante:

- décrocher les extrémités des sangles de la plaque de connexion métallique "M" située à l'arrière du dossier;
- enlever les sangles des passants et les enfiler dans les passants qui conviennent **EN AYANT SOIN D'ÉVITER TOUT ENTORTILLEMENT QUI PORTERAIT PRÉJUDICE À LA FONCTIONNALITÉ ACTIVE DU DISPOSITIF DE SÉCURITÉ;**
- accrocher les extrémités des sangles dans la plaque de connexion métallique "M" et vérifier que l'enclenchement des sangles harnais et ceinture se fasse bien dans la boucle rapide et que le glissement de réglage de tension s'effectue correctement.

## ESPAÑOL

### POSICION DE LOS CINTURONES DE RETENCION

Según el peso del niño es posible modificacyont y llevar la posición de salida de los cinturones de retención, a la altura de las espaldas.

En el respaldo della silla auto se encuentran dos pares de ojales colocados en diferentes alturas, preajustados para esta finalidad. Véase la figura 6 que muestra que posición ojales utilizar según la edad.

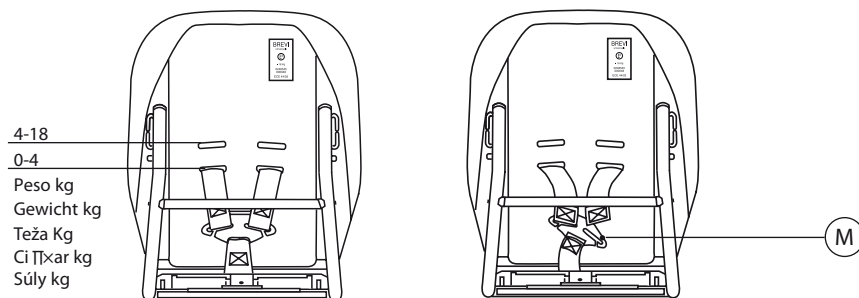
### MODIFICATION DE LA POSICION DE LOS CINTURONES DE RETENCION

La figura 7 muestra el cambio de la posición de salida de los cinturones de retención, según el peso del niño.

Proceda según descripción a continuación:

- desenganche de la conexión metálica "M" colocada detrás del respaldo;
- desenhebre los cinturones de los ojales, utilizados hasta este momento;
- reintroduzca los cinturones en los ojales escogidos previamente, **EVITANDO ENROSCADURAS QUE INHIBIRIAN LA FUNCIONALIDAD ACTIVA DEL SISTEMA;**
- reenganche las extremidades de los cinturones de retención en la conexión metálica "M" y controle que el embrague del desenganche rápido y el deslizamiento de regulación tensión sean correctos.

FIG. 6 - FIG. 7



4-18  
0-4  
Peso kg  
Gewicht kg  
Teža Kg  
Ci TTxar kg  
Súly kg

## PORTUGUÊS

### POSIÇÃO DOS CINTOS DA CADEIRA AUTO

A posição dos cintos da cadeira auto pode ser ajustada consoante a altura dos ombros da criança. Dois pares de cavidades estão disponíveis a diferentes alturas no encosto da cadeira auto para esse propósito. A fig. 6 mostra qual a posição das cavidades que deve ser usada de acordo com a altura da criança.

### MUDANÇA DA POSIÇÃO DO CINTO DA CADEIRA AUTO

A fig. 7 mostra diferentes posições dos cintos da cadeira auto consoante o peso da criança. Mude a posição da seguinte maneira:

- solte as extremidades dos cintos da cadeira auto da peça de metal "M" localizada por detrás do encosto.
- Remover os cintos das cavidades utiliza das anteriormente.
- Coloque os cintos nas cavidades pretendidas. **CERTIFIQUE-SE DE QUE NÃO OS TROCOU DE POSIÇÃO DE MODO A EVITAR O INCORRECTO FUNCIONAMENTO DOS CINTOS.**
- Volte a prender as extremidades dos cintos na peça de metal "M". Certifique-se que a fivela de abertura rápida está correctamente montada e os cintos ajustados.

## NEDERLANDS TAALIG

### STAND VAN DE SCHOUDERGORDELS

Afhankelijk van de gewicht van het kind kan de positie van de schoudergordels op schouderhoogte vermeld worden. Aan de rugleuning van het autozitje bevinden zich of verschillende hoogten 2 paar sleuven, welke voor dit doel bestemd zijn. Afb. 6 laat zien welke sleuf voor een bepaalde leeftijd gebruikt dient te worden.

### VERANDERING VAN DE STAND VAN DE SCHOUDERGORDELS

Afhankelijk van de gewicht van het kind kan de stand van de schoudergordels veranderd worden, zoals aangegeven in afb:7. Er dient als volgt gehandeld te worden:

- maak de achteruiteinden van de schouder gordels los uit het metalen verbindingsstuk "M" achter de rugleuning;
- trek de gordels door de tot dan toe gebruikte sleuven;
- trek de gordels door de nieuw gekozen sleuven, **EROP LETTEND DAT DE GORDELS NIET GEDRAAID WORDEN; DIT ZOU DE DOELMATIGHEID VAN HET SYSTEEM IN GEVAAR KUNNEN BRENGEN;**
- maak de uiteinden van de schoudergordels weer vast in het metalen verbindings stuk "M" en controller of de snelgesp goed functioneert en de spanning juist is.

## SLOVENSKO

### NASTAVITEV VARNOSTNIH PASOV:

Nastavitev varnostnih pasov lahko spreminjate glede na višino otrokovih ramen. Temu so namenjene reže na hrbtnem delu sedeža. Nastavitev prikazuje slika 6.

### SPREMEMBA NASTAVITVE VARNOSTNIH PASOV

Spremembo nastavitve pasov prikazuje slika 7. Pri tem upoštevajte sledeča navodila:

- konce pasov na hrbtnem delu sedeža odprite iz sponke M in jih nastavite na zeleno višino, ki jih ponujajo reže
- odstranite pasove iz rež, v katerih so bili nastavljeni varnostni pasovi
- varnostne pasove napeljite v zeleni rež. **PRI TEM PAZITE, DA LE- TI NISO ZAVITI ALI PREPLETENI.**
- prepričajte se, da so pasovi dovolj zategnjeni in tako vami.

## POLSKI

### Ułożenie pasów fotelika

ulożenie pasów bezpieczeństwa może być dopasowywane proporcjonalnie do wysokości ramion dziecka. Dwie pary otworów są umieszczone na różnych wysokościach z tyłu fotelika dla tego celu. Ilustracja nr 6 ukazuje, który otwór powinien być używany na kolejnych etapach rozwoju dziecka.

### ZMIANA USTAWIENIA PASÓW FOTELIKA.

Ilustracja 7 ukazuje różne pozycje pasów fotelika w zależności od wzrostu dziecka. Zmieniaj pozycje w następujący sposób: -release the rear ends...uwolnij tylne końcówki pasów z metalowego łącznika "M" znajdującego się za oparciem. Wyjmij pasy z otworów użytych poprzednio.

Włóż pasy w wybrane otwory: upewnij się że ich nie powykręcasz, ponieważ może to uniemożliwić ich poprawne zadziałanie. Zepnij ponownie końcówki pasów w metalowym łączniku "M". Upewnij się że klamra wypinająca pasy jest połączona w poprawny sposób.

## MAGYAR

### ÖVÁLLÍTÁS

A vállövet a gyermek súlyának megfelelően lehet beállítani.

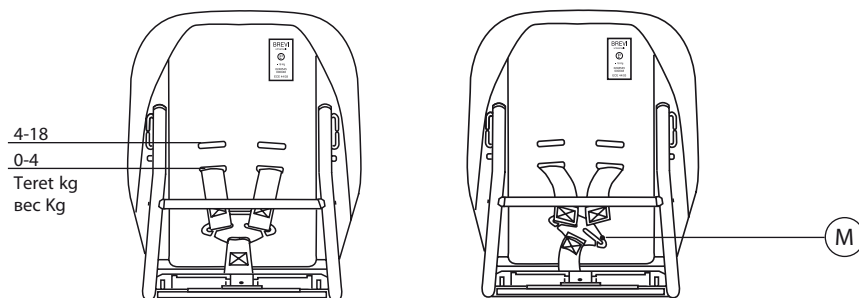
Két pár nyílás van az autósülés hátsó részén erre a célra. A nyílások beállítását, a gyermek súlyának megfelelően a 6-os ábra alapján kell elvégezni.

### AZ ÖVÁLLÍTÁS MEGVÁLTOZTATÁSA

Az öv kiinduló állása a 7. ábrán látható. A következő utasítások betartandók:

- az övek hátsó végeit az M jelű fémkapocsnál kioldani
  - az övet az eddig használt nyílásokból kioldani
  - az öveket a választott nyílásokba bedugni **FIGYELNI, HOGY EKÖZBEN AZ ÖVEK NE TEKEREDJENEK MEG, EZ BEFOLYÁSOLNÁ A RENDSZER MŰKÖDÉSÉT**
  - az övek végét az M jelű fémkapocsba bedugni
- Figyeljenek, hogy a kapocs rendesen zárjon és, hogy az övfeszítő akadálymentesen csúszik.

FIG. 6 - FIG. 7



## HRVATSKI

### POZICIJE SIGURNOSNIH POJASEVA NA AUTOSJEDALICI

Polo`aj sigurnosnih pojaseva na autosjedalici se mo`e podesiti ovisno o veli~ini Va`eg djeteta. U tu svrhu su napravljena dva para proreza na naslonu autosjedalice, na razli~itim visinama. Slika 6. pokazuje koje proreze se koriste sukladno sa te`inom djeteta

### PROMJENA POZICIJE SIGURNOSNIH POJASEV

ASlika 7. prikazuje razli~ite polo`aje za sigurnosne pojaseve sukladno te`ini djeteta. Promjena se vr`i na na~in:

- oslobodite stra`nje krajeve pojaseva iz metalne kop~e "M" koja se nalazi iza naslona;
- izvucite pojaseve iz proreza koje ste koristili
- umetnite ih u novo odabrane proreze. PROVJERITE DA POJASEVI NISU PRESAVINUTI, JER U TOM SLU^AJU POJASEVI NEJE RADITI ISPRAVNO.
- ponovno spojite krajeve pojaseva sa metalno kop~om "M". Provjerite da je sigurnosna kop~a ispravno spojena i da normalno radi, te da pojasevi normalno klize i zate`u.

## Русский язык

### ПОЛОЖЕНИЕ РЕМНЕЙ БЕЗОПАСНОСТИ ДЕТСКОГО СИДЕНЬЯ В АВТОМОБИЛЬ

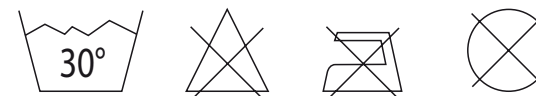
Положение ремней безопасности может быть отрегулировано в соответствии с высотой плеч ребенка. Для этой цели на спинке сиденья сделаны две пары отверстий, расположенные на разной высоте. На рисунке 6 показано какая пара отверстий должна быть использована в зависимости от веса ребенка.

### ИЗМЕНЕНИЕ ПОЛОЖЕНИЯ РЕМНЯ ДЕТСКОГО СИДЕНЬЯ

На рис.7 показаны разные положения ремней сиденья в соответствии с весом ребенка. Изменить их положение можно следующим образом:

- снимите концы ремня с металлического соединителя «M», находящегося сзади спинки;
- выньте ремни из отверстий, которые использовались раньше;
- вставьте ремни в выбранные отверстия. УДОСТОВЕРЬТЕСЬ В ТОМ, ЧТО ВЫ ИХ НЕ ПЕРЕКРУТИЛИ, ТАК КАК ЭТО МОЖЕТ ПОМЕШАТЬ ИХ НОРМАЛЬНОМУ ФУНКЦИОНИРОВАНИЮ;
- закрепите концы лямочных ремней в металлический соединитель «M». Удостоверьтесь, что пряжка надлежаще соединена и регулировка натяжения работает нормально.

FIG. 8



## ITALIANO

### INFORMAZIONI IMPORTANTI

Evitare di chiudere le cinture dell'autoseggolino nei meccanismi di serraggio portiera e di reclinazione dei sedili. CINTURE INCISE, RECANTI SFILACCIATURE O INIZI DI ROTTURA RENDONO INUTILIZZABILE L'ARTICOLO NEI PREVISTI TERMINI DI SICUREZZA. Non alterare in alcun modo le caratteristiche di fabbricazione dell'autoseggolino o delle cinture di ritenzione. In caso di incidente procedere alla IMMEDIATA SOSTITUZIONE dell'autoseggolino, anche se non compaiono segni visibili di alterazione. Evitare NEL MODO PIU' ASSOLUTO di viaggiare con bambini sulle ginocchia, o comunque non alloggiati nel dispositivo di ritenzione previsto per la loro SICUREZZA (autoseggolino omologato). IN CASO D'URTO IL BAMBINO VERREBBE PROIETTATO CONTRO LE PARETI O I CRISTALLI DEL VEICOLO. Utilizzare sempre l'autoseggolino e non lasciare mai il bambino incustodito nell'autoveicolo. Non utilizzare MAI le cinture dell'autoseggolino separatamente dall'autoseggolino stesso per trattenere bambino o adulti.

### ISTRUZIONI PER IL LAVAGGIO

Il rivestimento dell'autoseggolino pu` essere sfoderato e lavato, anche in lavatrice con acqua 30°C. Non utilizzare alcool, benzine e solventi ne` per il rivestimento ne` per la struttura dell'autoseggolino. In caso di necessit` impiegare esclusivamente acqua tiepida e detersivi non aggressivi.

## ENGLISH

### IMPORTANT INFORMATION

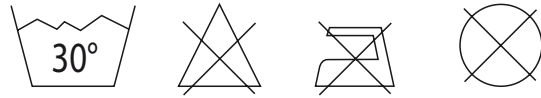
Make sure the child car seat belts do not stick in the car door and the recline-seat device. ACCORDING TO SAFETY RULES THE CHILD CAR SEAT CANNOT BE USED IF THE CAR BELTS ARE CUT, FRAYED OR ARE STARTING TO BREAK. Do not make any changes to the features of the child car seat or to its belts. In case of accident the child car seat must be REPLACED IMMEDIATELY, even if there are no visible signs of damage. Children MUST NEVER, UNDER ANY CIRCUMSTANCES, be transported on the lap of another passenger or without being secured by the restraint device provided for their SAFETY (standard approved child car seat). IN CASE OF CRASH, THE CHILD COULD BE THROWN AGAINST THE SIDES OR THE WINDOWS OF THE CAR.

Always use the child car seat and never leave your child unattended in the car. NEVER use the child car seat belts separately from the child car seat itself to restrain children or adults.

### WASHING INSTRUCTIONS

The cover of the child car seat can be removed and hand or machine washed at 30° degrees. Do not use alcohol, benzine or solvents to clean the cover or the frame of the child car seat. If necessary, use only warm water and mild detergents. Do not dry clean. Do not iron.

FIG. 8



## DEUTSCH

### WICHTIGE INFORMATIONEN

Vermeiden Sie, die Gurte des Kinderautositzes in die Wagentüren und in die Sitzverstellung versehentlich zu schließen. Ein Kinderautositz mit geschnittenen, ausgefransten oder zerrissenen Gurten ist laut den Sicherheitsvorschriften nicht zu verwenden. Die Eigenschaften des Kinderautositzes oder der Haltegurte dürfen in keine Weise verändert werden. Im Falle eines Unfalls ist der Kinderautositz UNVERZUGLICH AUSZUWECHSELN, auch wenn dem Anschein nach keine offensichtlich erkennbare Beschädigung vorliegt. Es ist UNBEDINGT zu vermeiden, während der Reise die Kinder auf dem Schoß zu halten. IM FALLE EINES UNFALLS KÖNNTE DAS KIND BEIM AUFPRALL GEGEN DIE TÜREN ODER FENSTER DES WAGENS STOSSEN. Immer den Kinderautositz verwenden und das Kind nie ohne Aufsicht im Wagen lassen. Die Gurte des Kinderautositzes nie separat vom Kinderautositz zum Anschlüssen von Kindern oder Erwachsenen verwenden.

### WASCHANLEITUNGEN

Der Bezug des Kinderautositzes ist abnehmbar und abwaschbar, auch in der Waschmaschine bei 30°. Keinen Alkohol, Waschbenzin oder Lösungsmittel verwenden, weder für den Bezug noch für den Rahmen des Kinderautositzes. Im Bedarfsfalle ausschließlich lauwarmes Wasser und leichte Reinigungsmittel verwenden. Nicht trockenwaschen. Nicht bügeln.

## FRANÇAIS

### INFORMATIONS IMPORTANTES

Eviter de coincer les sangles du siège auto dans les mécanismes de serrage des portières ou d'abaissement des sièges. SANGLES COUPEES, EFFILOCHÉES OU DEBUTS DE RUPTURE RENDENT INUTILISABLE L'ARTICLE SELON LES NORMES DE SECURITE. Ne modifier en aucun cas les caractéristiques du siège auto ou des sangles de rétention. En cas d'accident, REMPLACER IMMEDIATEMENT le siège auto même si il n'y a aucun signe visible d'altération. IL EST OBLIGATOIRE DE FAIRE VOYAGER L'ENFANT DANS UN SIEGE AUTO OU DANS UN DISPOSITIF DE SECURITE HOMOLOGUE PREVU POUR SA SECURITE ET ADAPTE A SON AGE EN FONCTION DE SON POIDS ET DE SA TAILLE. IL EST INTERDIT DE FAIRE VOYAGER UN ENFANT SUR LE SIEGE DU VEHICULE OU SUR VOS GENOUX, EN CAS DE CHOC, L'ENFANT SERAIT PROJETE CONTRE LES PAROIS OU LES VITRES DU VEHICULE. Ne pas laisser l'enfant seul sans surveillance dans son siège auto. Ne surtout JAMAIS utiliser le harnais et la ceinture du siège auto pour maintenir des enfants ou des adultes.

### INSTRUCTIONS DE LAVAGE

Le siège auto est déhoussable. La housse peut être lavée en machine à une température maximum de 30°. Ne pas utiliser d'alcool, d'essence ou de solvant pour le nettoyage de la housse ou de la structure du siège auto. En cas de nécessité, employer uniquement de l'eau tiède et un détergent non agressif. Ne pas nettoyer à sec. Ne pas repasser.

## ESPAÑOL

### INFORMACIONES IMPORTANTES

Evite de cerrar los cinturones della silla auto en los mecanismos de sujeción de la puerta del coche o de abatimiento de los asientos. CINTURONES INCIDIDOS, CON DESHILACHADURAS O CON INICIOS DE DESGARRADURA IMPEDICEN LA UTILIZACION DEL ARTICULO SEGUN LAS NORMAS DE SEGURIDAD PREVISTAS. No altere en ninguna manera las características de fabricación della silla auto o de los cinturones de seguridad. En caso de accidente SUSTITUYA ella silla auto, también si no hay signos visibles de alteración. Evite DE UN MODO ABSOLUTO de viajar con el niño en los brazos, o de cualquier manera si no está sentado en ella silla auto homologado, creado para su SEGURIDAD. EN CASO DE COLISION EL NINO SERIA PROYECTADO CONTRA LAS PAREDES O LOS CRISTALES DE VEHICULO! Siempre utilice ella silla auto y nunca deje el niño solo en el automóvil. NUNCA utilice los cinturones della silla auto separadamente della silla auto mismo para enlazar los niños o personas adultas.

### INSTRUCCIONES PARA EL LAVADO

El revestimiento della silla auto se puede desenfundar y lavar, también en lavadora a 30°C. No utilice alcohol, gasolina o solventes ni para el revestimiento ni para el chasis della silla auto. En caso de necesidad utilice exclusivamente agua tibia y detergentes no agresivos. No limpie en seco. No planche.

## PORTUGUÊS

### INFORMAÇÃO IMPORTANTE

Certifique-se que os cintos da cadeira auto não ficam presos na porta do carro ou na peça de reclinção do assento. DE ACORDO COM AS REGRAS DE SEGURANÇA A CADEIRA AUTO NÃO PODE SER USADA SE OS CINTOS DE SEGURANÇA DO AUTOMÓVEL ESTIVEREM CORTADOS, GASTOS OU A COMEÇAR A RASGAR. Não faça alterações no aspecto da cadeira auto ou nos seus cintos. Em caso de acidente, a cadeira auto deverá ser SUBSTITUÍDA IMEDIATAMENTE, ainda que não haja sinais evidentes de danificação. As crianças NÃO DEVEM NUNCA, SOBRE QUALQUER CIRCUNSTANCIA, ser transportadas ao colo de qualquer passageiro ou sem serem seguras por uma cadeira auto (devidamente homologada). EM CASO DE CHOQUE A CRIANÇA PODE SER PROJECTADA CONTRA OS LADOS OU JANELAS DO AUTOMÓVEL. Use sempre a cadeira auto e nunca deixe a criança sem vigilância no automóvel. NUNCA use os cintos da cadeira auto separadamente da mesma para segurar crianças ou adultos.

### INSTRUÇÕES DE LIMPEZA

O revestimento da cadeira auto pode ser removido e lavado á mão ou á máquina a 30°. Não use álcool, benzina ou solventes para limpar o revestimento ou a estrutura da cadeira auto. Se necessário use apenas água tépida e detergente suave. Não limpar a seco. Não passar a ferro.

## NEDERLANDS TAALIG

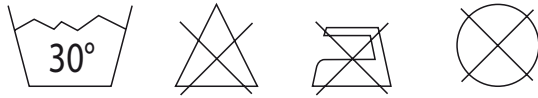
### BELANGRIJKE INFORMATIE

Vermijd dat de gordels van het autozitje tussen de portieren van de auto of tussen het afstelmechanisme van de rugleuning beklemd raken. INGESCHEURDE GORDELS, DIE RAFELS OF BEGINNENDE BREUKEN VERTONEN MAKEN HET ARTIKEL ONBRUIKBAAR VOOR WAT BETREFT DE VEILIGHEID. De constructie-eigenschappen van het zitje of van de gordels mogen op geen enkele wijze veranderd worden. Na een ongeval dient het autozitje ONMIDDELLIJK VERVANGEN te worden, ook al zijn er geen uiterlijke tekenen van veranderingen zichtbaar. Vermijd ABSOLUUT dat kinderen op schoot of buiten de speciaal voor hun VEILIGHEID aanwezige zitplaats (d.w.z. het goedgekeurde autozitje) vervoerd worden. BIJ BOTSING ZOU HET KIND TEGEN DE AUTOWAN-DEN OF RUITEN KUNNEN VLIEGEN! Gebruik altijd het autozitje en laat het kind nooit onbewaakt in het voertuig achter. Gebruik NOOIT de gordels van het autozitje zonder het autozitje zelf, noch voor kinderen noch voor volwassenen.

### WASVOORSCHRIFTEN

De bekleding van het autozitje kan worden afgenomen en gewassen, ook in de wasmachine, met water op een temperatuur van 30° C. Gebruik geen wasbenzine, terpentijn of oplosmiddelen, noch voor de bekleding noch voor het onderstel van het autozitje. Gebruik, indien nodig, uitsluitend lauwarm water en niet-agressieve schoonmaakmiddelen. Niet chemisch reinigen, niet strijken.

FIG. 8



## SLOVENSKO

## POMEMBNE INFORMACIJE

Poskrbite, da pasovi otroškega avtosedeža ne bodo prosto viseli in se tako zatikali med vrata avtomobila. AVTOSEDEŽA NE UPORABLJAJTE, V KOLIKOR SO VARNOSTNI PASOVI NATRGANI, OBRABLJENI ALI POŠKODOVANI, SAJ NE NUDIJO DOVOLJ VARNOSTI. Na sedežu in njegovih pasovih ne spreminjajte ničesar, saj so takšni kot so najbolj vami. V primeru nesreče morate sedež TAKOJ ZAMENJATI, čeprav na njem ni vidnih znakov škode. Nikoli ne imejte otroka med vožnjo v naročju, saj lahko v primeru nesreče pade skozi vrata ali okno. Vožnji otroka je namenjen in najbolj varen avtosedež. Otroka imejte v avtu vedno pod nadzorom.

## NAVODILA ZA VZDRŽEVANJE

Prevleka avtosedeža je snemljiva in pralna ročno ali v pralnem stroju pri 30°C. Ne uporabljajte alkohola, pralne bencina ali drugih čistil za čiščenje prevleke ali školjke sedeža. Če je potrebno čiščenje uporabite mlajno vodo in blago čisto. Prevlake ne sušite v sušilnem stroju in je ne likajte.

## POLSKI

## WAZNE INFORMACJE

Upewnij sie z pasy fotelika nie stykaja sie z drzwiami samochodu i z urzadzeniem regulujacym oparcie. ODNO-SZAC SIE DO ZASAD BEZPIECZENSTWA FOTELIK NIE MOZE BYC UZYWANY JEZELI PASY SAMOCHODU SA PRZECIETE, POSTRZEPIONE LUB NIE DZIALAJA W POPRWANY SPOSOB. Nie wprowadzaj zadnych zmian do cech fotelika lub jego pasów. W razie wypadku fotelik musi byc NATYCHMIAST WYMIENIONY, nawet jezeli nie ma widocznych oznak zniszczen. Dzieci, pod zadnym pozorem nie moga, nigdy podrozowac na kolanach pasazera bez zabezpieczenia jakie zapewniaja urzadzenia ograniczajace, ktore sa zaprojektowane specjalnie dla ich bezpieczenstwa (standardowo zatwierdzone foteliki samochodowe) W RAZIE WYPADKU, DZIECKO MOZE BYC WYRZUCONE PRZEZ BOK LUB PRZEDNIA SZYBE SAMOCHODU. Zawsze uzywaj fotelika samochodowego i nigdy nie pozostawiaj dziecka w samochodzie bez opieki. NIGDY nie uzywaj pasow fotelika oddzielnie od samego fotelika.

## INSTUKCJA PRANIA

Tapicerka fotelika moze byc zdejmowana i moze byc prana recznie lub w pralce w 30 stopniach. Nie uzywac alkoholu, benzyny lub rozpuszczalnika do czyszczenia okrycia lub konstrukcji fotelika. Jezeli istanieje taka potrzeba uzywaj cieplej wody i lagodnych plynow czyszczacych. Nie suszys. Nie prasowac.

## MAGYAR

## FONTOS INFORMÁCIÓ

GyEzEdjön meg róla, hogy a gyermekülés öve nem szorult be az autó ajtajába vagy az ülésdöntE szerkezetbe. A BIZTONSÁG ÉRDEKÉBEN A GYERMEKÜLÉS NEM HASZNÁLHATÓ, HA A BIZTONSÁGI ÖV ELSZAKADT, ELKOPOTT VAGY KIROJTOSODOTT. Ne hajtson végre módosításokat a gyermekülésen vagy az öveken. Baleset után a gyermekülést AZONNAL LE KELL CSERÉLNI, még ha sérülésnek nincs is nyoma rajta. Gyermeket SAJÁT ÉRDEKÉBEN SOHA, SEMMILYEN KÖRÜLMÉNYEK KÖZÖTT SEM SZABAD ölben szállítani a megfelelő biztonsági berendezés (azaz szabványos, jóváhagyott gyermekülés) nélkül. ÜTKÖZÉS ESETÉN A GYERMEK AZ AUTÓ ABLAKÁNAK CSAPÓDHA. Mindig használja a gyermekülést, és soha ne hagyja a gyermeket felügyelet nélkül az autóban. SOHA ne használja a gyermekülés öveit a gyermeküléstől külön, akár gyermek, akár felnEtt rögzítésére.

## MOSÁS

A gyermekülés huzata levehetE és 30°-os vízben kézzel mosható. A gyermekülés huzatának tisztításához ne használjon alkoholt, benzint vagy oldószert. Szükség szerint meleg vízzel és kímélE mosószerezel tisztítsa. Vegytisztítani és vasalni tilos.

## HRVATSKI

## VA@NE INFORMACIJE

Provjerite da sigurnosni pojasevi od autosjedalice ne zapinju na vratima od automobila ili drugdje. PREMA SIGURNOSNIM PRAVILIMA DJE^JA AUTOSJEDALICA SE NESMIJE KORISTITI UKOLIKO POSTOJEBILO KAKVA O^TEJENJA NA SIGURNOSNIM POJASEVIMA. Ne radi bilo kakve preinake na autosjedalici ili na njezinim pojasevima. U slu~aju saobra~ajne nesreje, autosjedalicu morate OBAVEZNO ZAMJENITI NOVOM, iako nema vidljivih o^tejenja. Djeca se NESMIJU NIKADA PREVOZITI, u krilu ostalih putnika ili bez upotrebe bilo kojeg drugog sredstva vezivanja u smislu njihove SIGURNOSTI (standardno atestirane autosjedalice). U SLU^AJUNESRE^E, DIJETE MO@E BITI UDARANO OD BO^NIH STRANA VOZILA ILI IZBA^ENO KROZ STAKLO. Uvijek koristite autosjedalicu i nikada ne ostavljajte dijete bez nadzora unutar automobila. NIKADA ne koristite sigurnosne pojaseve dje~je autosjedalice odvojeno od same autosjedalice da bi vezali djecu ili odrasle osobe. UPUTSTVA ZA PRANJE

Navlaka dje~je autosjedalice se mo'e skinuti i prati ru~no ili strojno na 30°C. Nikada ne koristite alkoholna sredstva, benzin ili druga otapaju~a sredstva da bi oprali navlaku ili okvir autosjedalice. Koristite samo mlaku vodu ili blagi praak za pranje. Ne koristite kemijsku ~istionu i ne peglajte navlaku.

## Русский язык

## ВАЖНАЯ ИНФОРМАЦИЯ

Удостоверьтесь, что ремни безопасности детского сиденья не застревают в дверном проеме автомобиля и в механизме регулировки наклона сиденья. В СООТВЕТСТВИИ С ПРАВИЛАМИ БЕЗОПАСНОСТИ, ДЕТСКИЕ АВТОМОБИЛЬНЫЕ СИДЕНЬЯ ЗАПРЕЩЕНО ЭКСПЛУАТИРОВАТЬ, ЕСЛИ РЕМНИ БЕЗОПАСНОСТИ АВТОМОБИЛЯ ОБРЕЗАНЫ, ИЗНОШЕНЫ ИЛИ НАЧИНАЮТ РВАТЬСЯ. Не вносите никаких изменений в конструкцию принадлежностей детского сиденья и его ремней. В случае аварии, детское автомобильное сиденье должно быть ЗАМЕНЕНО НЕЗАМЕДЛИТЕЛЬНО, даже если на нем нет видимых следов повреждения. НИКОГДА НИ ПРИ КАКИХ ОБСТОЯТЕЛЬСТВАХ не перевозите детей на коленях других пассажиров или в детском сидении, предназначенном для обеспечения безопасности ребенка, с непристегнутыми ремнями (сертифицированном детском сидении в автомобиль). В СЛУЧАЕ СТОЛКНОВЕНИЯ РЕБЕНОК МОЖЕТ УДАРИТЬСЯ О БОКА ИЛИ ОКНА АВТОМОБИЛЯ. Всегда используйте детское автомобильное сиденье, не оставляйте ребенка в автомобиле без присмотра. НИКОГДА не используйте ремни безопасности детского сиденья отдельно от него для того, чтобы пристегивать детей или взрослых.

## ИНСТРУКЦИИ ПО ЧИСТКЕ И СТИРКЕ

Обивку детского автомобильного сиденья можно снимать и стирать ручной или машинной стиркой при 30°. Не применяйте вещества, содержащие алкоголь, бензин или растворители для очистки рамы детского сиденья. При необходимости, используйте теплую воду и слабые растворы моющих средств. Не гладьте чехол и не сдавайте в химчистку



ACCESSORIO SU RICHIESTA - ACCESSORY UPON REQUEST - ZUBEHÖR AUF NACHFRAGE -  
ACCESSOIR VENDUS SEPARÉMENT - ACCESORIO VENDIDOS SEPARADAMENTE - ACESSÓRIO POR  
ENCOMENDA - EXTRA ONDERDELEN, OP AANVRAAG TE KOOP - DODATKI (DOBAVLJIVI NA ŽELJO KUPCA) -  
AKCESORIA NA ZYCZENIE - KIEGÉSZÍTÁK KAPHATÓAK - DODATNA OPREMA - PO NARUD@BI -  
АКСЕСУАРЫ ПОД ЗАКАЗ



- I Riduttore per bambini da 0 a 9 Kg.
- GB Seat cushion for children from 0 to 9 Kg.
- D Sitzverkleinerer verfügbar auf Verlangen für Kinder von 0 bis 9 Kg.
- F Réducteur de siège pour bébes de 0 à 9 Kg.
- E Riduttore para niños desde 0 hasta 9 kilos según pedido.
- P Redutor da cadeira para Bebés de 0 a 9 Kg.
- NL Verkleinstoel voor kinderen van 0-9 Kg. beschikbaar.
- SLO Pomanjševalec avtosedeža za otroke od 0 do 9 kg.
- PL Wkładka do fotelika dla dzieci od 0-9kg
- H 0-9 kg közötti gyermekek részére ülészkité betét kapható.
- HR Dodatni jastuk za djecu od 0 a 9 Kg.
- RUS Подушка вкладка для детей до 9 кг

#### I AVVERTENZE

Quando il seggiolino auto non è provvisto di copertura tessile, è consigliato tenere lontano il seggiolino auto dalla luce del sole, poiché potrebbe essere troppo caldo per la pelle del bambino. È consigliato mantenere qualsiasi bagaglio, oggetto che possa causare danni, lontano dal bambino in un posto sicuro. È inoltre raccomandato:

- a) Il seggiolino auto non può essere usato senza la vestina
- b) La vestina non deve essere sostituita con un'altra non raccomandata dal costruttore, perché la copertura è parte integrante della sicurezza del sistema del seggiolino.

Queste istruzioni sono fatte per essere conservate per tutto il periodo di utilizzo del seggiolino auto e vanno conservate nel libretto delle istruzioni del veicolo su cui è installato.

ATTENZIONE: L'autoseggiolino (gruppo ZERO CONTROL MARCIA) non può essere utilizzato se il sedile passeggero è provvisto di air-bag.

#### GB WARNING

When the chair is not provided with a textile cover, the chair should be kept away from sunlight, otherwise it may be too hot for the child's skin. It is recommended that any luggage or other objects liable to cause injuries in the event of a collision shall be properly secured. It is recommended that:

- a) the child restraint must not be used without the cover.
- b) the seat cover should not be replaced with any other than the one recommended by the manufacturer, because the cover constitutes an integral part of the restraint performance.

IMPORTANT: Read carefully and keep for future reference together with the car instruction manual into the car where the child car seat is fixed.

ATTENTION: Rear facing seats should not be used on passenger seats with airbags fitted.

#### D HINWEISE

Kinder-Autositze ohne Stoffabdeckung sollten nicht dem Sonnenlicht ausgesetzt werden, weil sie sonst für die Kinderhaut zu warm werden könnten. Gepäckstücke und Gegenstände, die Schäden hervorrufen können, müssen in ausreichender Entfernung vom Kind und sicher aufbewahrt werden. Weitere Empfehlungen:

- a) Der Kinder-Autositz darf nicht ohne seine Verkleidung benutzt werden
- b) Die Verkleidung darf nicht durch eine andere, nicht vom Hersteller empfohlene Verkleidung, ersetzt werden, da sie ein fester Bestandteil des Sitz-Sicherheitssystems darstellt.

Diese Hinweise sollten während der Benutzungszeit des Autositzes aufbewahrt und zusammen mit der Bedienungsanleitung des Fahrzeugs, in dem er installiert wird, aufgehoben werden.

WICHTIG: Verwenden Sie nicht den Kinderautositz auf dem Vordersitz, wenn der Fahrgastsitz Ihres Autos mit Airbag ausgerüstet ist.

#### F AVERTISSEMENTS

Si le siège d'auto pour enfant est privé de revêtement textile, il est conseillé d'éloigner le siège des rayons du soleil, car il pourrait devenir trop chaud pour la peau de l'enfant.

Il est conseillé de placer tout bagage ou objet susceptible de causer des dommages, loin de l'enfant et en lieu sûr.

En outre, il est recommandé de:

- a) Ne pas utiliser le siège auto sans housse.
- b) Suivre les instructions du constructeur pour le remplacement de la housse, car le revêtement est partie intégrante de la sécurité du système du siège auto.

Ces instructions doivent être conservées pendant toute la durée d'utilisation du siège d'auto pour enfant, et placées dans le livret d'instruction du véhicule sur lequel il est installé.

ATTENTION: Ne pas utiliser le siège auto groupe 0, sur le siège avant côté passager, si votre véhicule est équipé de l'air bag.

## E ADVERTENCIAS

Cuando la silla de seguridad para el coche no está dotada de cobertura textil, se aconseja mantener la silla de seguridad para el coche fuera de la luz del sol, ya que podría estar demasiado caliente para la piel del niño. Se aconseja mantener cualquier equipaje u objeto que pueda causar daños, lejos del niño en un lugar seguro. Además se recomienda:

- La silla de seguridad para el coche no se puede usar sin el revestimiento
- El revestimiento no ha de sustituirse con otra no recomendada por el fabricante, porque la cobertura forma parte integrante de la seguridad del sistema de la silla.

Estas instrucciones se han hecho para ser conservadas por todo el periodo de utilización de la silla de seguridad del coche y han de conservarse en el manual de las instrucciones del vehículo en el que está instalada.

ATENCIÓN: No debe usarse el car seat en los asientos.

## P ADVERTÊNCIAS

Quando a cadeira para crianças não for dotada de revestimento têxtil aconselha-se deixá-la longe dos raios solares pois poderia ficar muito quente para a pele da criança.

Aconselha-se conservar qualquer bagagem ou objecto potencialmente perigoso fora do alcance da criança e em um sítio seguro. Recomenda-se também:

- não utilizar a cadeira para crianças sem o revestimento;
- não substituir o revestimento com outro não recomendado pelo fabricante, pois é parte integrante do sistema de segurança do dispositivo.

Estas instruções devem ser conservadas por todo o período de utilização da cadeira para crianças e devem ser conservadas junto com o manual de instruções do veículo no qual está instalada.

ATENÇÃO: Não usar a cadeira auto (GRUPO 0) nos lugares de passageiros equipados com "air bag".

## NL WAARSCHUWINGEN

Als het autostoeltje geen stoffen hoes heeft, is het raadzaam het autostoeltje ver van het zonlicht te houden, omdat het anders te heet kan worden voor de huid van het kind. Het is raadzaam bagage ver van het kind, op een veilige plaats te houden, omdat het schade kan veroorzaken. Bovendien:

- het autostoeltje kan niet zonder hoes worden gebruikt
- De hoes mag niet worden vervangen door een andere niet door de fabrikant aanbevolen hoes, omdat de bekleding integrerend deel uitmaakt van het veiligheidssysteem van het stoeltje.

Deze instructies zijn gemaakt om gedurende de hele gebruiksperiode van het autostoeltje te worden gebruikt en dienen te worden bewaard bij de gebruiksaanwijzing van de auto, waarin deze is aangebracht.

LET OP: Het autozitje (groep 0 met de rug naar de rijrichting op de passagiersstoel) mag niet gebruikt worden indien de passagiersstoel voorzien is van een air-bag.

## SLO OPOZORILA!

V primeru, da avtosedež nima namešane tekstilne zaščitne prevleke, ga ne izpostavljajte neposrednim sonanim žarkom, saj se lahko avtosedež močno pregreje in povzroči opekline. Nikoli ne pušajte kakršnih koli igrač ali drugih predmetov v neposredni bližini avtosedeža, saj so lahko le-te v primeru nenadnega zavrzanja ali trku izredno nevarne. Priporočamo:

avtosedeža nikoli ne uporabljajte brez zaščitne prevleke zaščitno prevleko zamenjajte le z originalno, saj tudi prevleka veliko pripomore k optimalni varnosti.

POMEMBNO: Pred uporabo natančno preberite in upoštevajte navodila ter jih shranite skupaj z navodili vašega avtomobila za morebitno kasnejšo uporabo.

OPOZORILO! Otroškega avtosedeža nikoli ne uporabljajte na prvem sedežu v kolikor je varnostna zračna blazina vključena.

## PL UWAGA

jeżeli fotelik nie posiada tekstylnego okrycia, powinien być trzymany z dala od promieni słonecznych, w przeciwnym razie może okazać się zbyt gorący dla skóry dziecka. Jest zalecane aby wszelkie bagaże lub jakiegokolwiek inne rzeczy mogące wyrządzić krzywdę dziecku w razie wypadku powinny być należycie zabezpieczone. Zalecane jest także:

- skorupa fotelika nie może być używana bez okrycia
- tapicerka nie powinna być wymieniana na żadną inną nie polecana przez producenta, ponieważ okrycie stanowi integralną całość wraz z konstrukcją fotelika.

WAZNE: przeczytaj uważnie i zachowaj w razie potrzeby wraz z instrukcją samochodu.

UWAGA: fotele ustawiane tyłem do kierunku jazdy nie mogą być używane na miejscu, w którym występuje poduszka powietrzna.

## H FIGYELMEZTETÉS

Ha az ülésrészre levetett textilhuzatot, tartsa napfénytől távol, ellenkező esetben a gyermek számára kellemetlen mértékben felforrósodhat. Javasoljuk, hogy rögzítse megfelelően mindazon csomagokat és egyéb tárgyakat, melyek ütközés esetén sérülést okozhatnak. Javasoljuk tovább, hogy:

- a gyermekülést ne használja a huzat nélkül;
- az ülés huzatát csak a gyártó által javasolt termékekkel helyettesítse, mivel az jelenségek mértékben hozzájárul a gyermekülés biztonságához.

FONTOS: Olvassa el gondosan és figyelje meg ezt az útmutatót. Tegye annak az autónak a dokumentumai közé, amelybe a gyermekülést beszerelte.

FIGYELEM: A gyermekülés menetiránnyal szembe fordítva légszákkal ellátott ülésen nem használható.

## HR UPOZORENJE

Kada autosjedalica nema tekstilnu navlaku na sebi, sjedalicu držite dalje od sunčeve svjetlosti i topline, jer bi mogla biti prevruća za dječju kožu. Preporuča se da prtljaga ili bilo koji drugi potencijalno opasni predmeti u slučaju sudara, budu dobro prikriveni. Preporuča se da:

- se autosjedalica ne koristi bez navlake
- se navlaka zamjeni isključivo samo za onom koju preporuča proizvođač zbog sigurnosnih razloga

VAŽNO: Pročitajte pažljivo upute i pohranite ih za kasniju upotrebu zajedno sa uputama o korištenju automobila gdje je prikrivena autosjedalica.

UPOZORENJE: Sjedalica postavljena na suvozačevom mjestu u pravcu suprotnom kretanju vozila, nesmije se koristiti ukoliko su opremljena zračnim jastukom.

## RUS ПРЕДУПРЕЖДЕНИЕ:

Если сидение не покрыто текстильным материалом, его нельзя оставлять на открытом солнце, иначе оно может быть слишком горячим для детской кожи.

Любой багаж или другие предметы, которые могут причинить вред в случае инцидента, необходимо убрать в безопасное место. Рекомендуется:

- не использовать детскую защиту без покрытия
- не снимать покрытие с детского сидения, если это не предусмотрено производителем, так как оно является важной частью общей защиты

ВАЖНО: Внимательно прочтите инструкцию и сохраните её вместе с инструкцией по установке детского сидения в автомобиль, там где будет установлено сидение.

ВНИМАНИЕ: ДЕТСКОЕ КРЕСЛО, УСТАНОВЛИВАЕМОЕ В ПОЗИЦИИ ЛИЦОМ ПРОТИВ ДВИЖЕНИЯ, НЕ ДОЛЖНО ИСПОЛЬЗОВАТЬСЯ НА СИДЕНИЕ.